

Инструкция по эксплуатации, монтажу и гарантия качества



Холодильник-морозильник с зоной PerfectFresh, системой NoFrost и DynaCool KFN 14927 SD ed

До установки, подключения и ввода прибора в эксплуатацию **обязательно** прочтите данную инструкцию по эксплуатации.

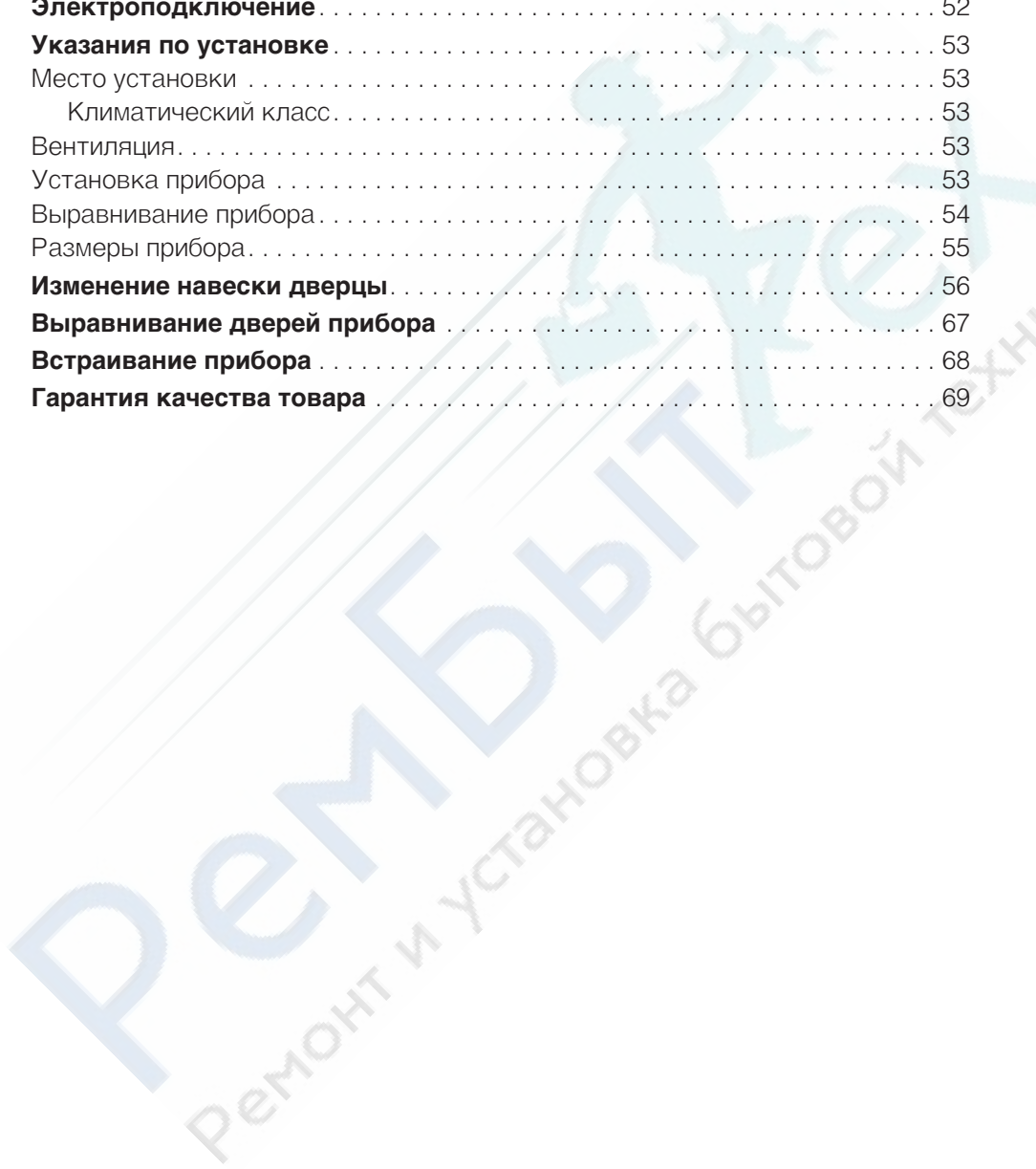
Вы обезопасите себя и предотвратите повреждения прибора.

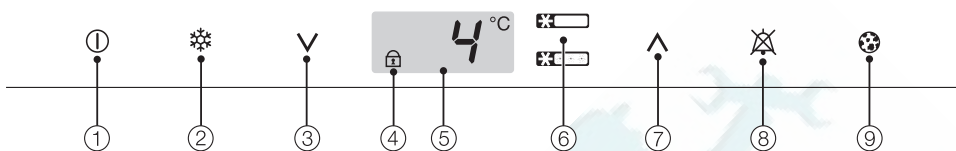
ru - RU, UA, KZ

Описание прибора	5
Ваш вклад в охрану окружающей среды	7
Указания по безопасности и предупреждения	8
Как можно сэкономить электроэнергию?	13
Включение и выключение прибора	15
Управление прибором	15
Включение холодильника	15
Выключение прибора	16
Отдельное выключение холодильной камеры / зоны PerfectFresh	16
Режим установок	17
Включение/выключение сигнала при нажатии кнопок	18
Включение / выключение блокировки	18
При длительном отсутствии	19
Правильная температура	20
. . . в холодильной камере и зоне PerfectFresh	20
Автоматическое распределение холодного воздуха (DynaCool)	20
. . . в морозильной камере	20
Установка температуры	21
Возможные значения установки температуры	21
Индикация температуры	22
Установка температуры в зоне PerfectFresh	22
Изменение яркости индикации температуры	23
Звуковой сигнал	24
Сигнал об изменении температуры	24
Сигнал об открытой дверце	25
Суперохлаждение и суперзамораживание	26
Суперохлаждение	26
Суперзамораживание	27
Оптимальное использование холодильной камеры	28
Различные температурные области	28
Не подходящие для хранения в холодильнике продукты	29
При покупке продуктов Вы должны обратить внимание на следующее	29
Правильное хранение продуктов	29
Неупакованные продукты животного и растительного происхождения	29

Правильное использование зоны PerfectFresh	30
Температура хранения	30
Влажность воздуха	30
Хранение продуктов в отделениях зоны PerfectFresh	30
Оформление внутреннего пространства	33
Перестановка полок	33
Составная полка	33
Перестановка сервировочной полки / полка для бутылок в дверце	34
Универсальный бокс	35
Перестановка держателя для бутылок	35
Замораживание и хранение	36
Максимальная мощность замораживания	36
Что происходит при замораживании свежих продуктов?	36
Хранение готовых глубоководнозамороженных продуктов	36
Замораживание продуктов	37
Перед замораживанием	37
Упаковка	37
Перед размещением	38
Размещение продуктов	38
Размещение продуктов большого размера	38
Календарь замораживания	38
Размораживание продуктов	39
Приготовление льда	39
Быстрое охлаждение напитков	39
Поддон для замораживания	40
Аккумулятор холода	40
Автоматическое размораживание	41
Чистка и уход	42
Внешние стенки, внутреннее пространство, принадлежности	42
Вентиляционные решетки	43
Дверное уплотнение	43
Обратная сторона - металлическая решетка	43
Фильтр из активированного угля	44
Замена фильтра из активированного угля	44
Что делать, если ...?	46
Посторонние звуки	50

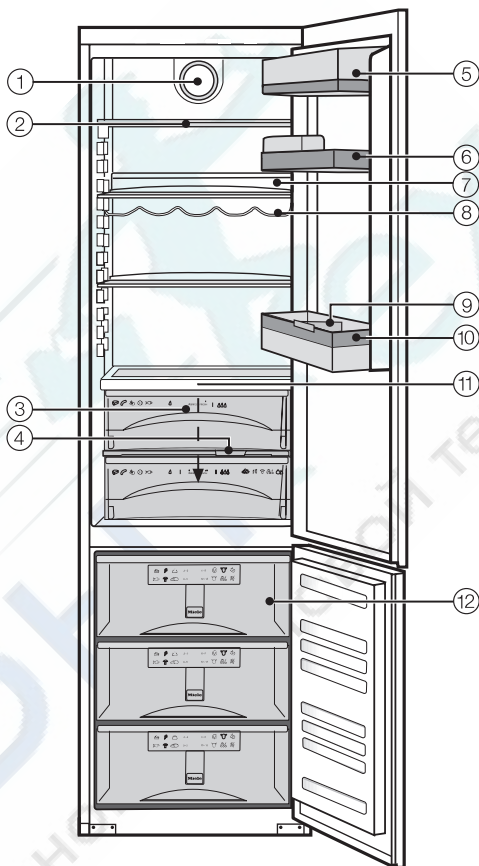
Сервисная служба	51
Сертификат (только для РФ)	51
Электроподключение	52
Указания по установке	53
Место установки	53
Климатический класс	53
Вентиляция	53
Установка прибора	53
Выравнивание прибора	54
Размеры прибора	55
Изменение навески дверцы	56
Выравнивание дверей прибора	67
Встраивание прибора	68
Гарантия качества товара	69





- ① Сенсорная кнопка Вкл/Выкл для всего холодильника и сенсорная кнопка Вкл/Выкл для отдельного включения и выключения холодильной камеры
- ② Сенсорная кнопка суперохлаждения или суперзамораживания
- ③ Сенсорная кнопка установки температуры (V для понижения температуры)
- ④ Индикатор блокировки (высвечивается только при включенной блокировке)
- ⑤ Индикатор температуры для холодильной или морозильной камеры
- ⑥ Сенсорная кнопка для переключения на холодильную или морозильную камеру (вверху символ "Охлаждение"; внизу символ "Замораживание")
- ⑦ Сенсорная кнопка установки температуры (^ для повышения температуры)
- ⑧ Сенсорная кнопка выключения предупреждающего сигнала (высвечивается только при сигнале об открытой двери или повышении температуры)
- ⑨ Индикатор замены фильтра из активированного угля (высвечивается только при наличии требования о замене фильтра из активированного угля)

- ① Вентилятор
- ② Полка
- ③ Отделения зоны PerfectFresh
- ④ Регулятор влажности воздуха в отделениях зоны PerfectFresh
- ⑤ Отделение для масла и сыра
- ⑥ Подставка для яиц / сервировочная полка / Универсальный бокс
- ⑦ Держатель для фильтра из активированного угля Air Clean
- ⑧ Полка для бутылок
- ⑨ Держатель для бутылок *
- ⑩ Полка для бутылок
- ⑪ Желоб и отверстие для слива талой воды
- ⑫ Морозильные боксы с календарем



* В ЗАВИСИМОСТИ ОТ МОДЕЛИ

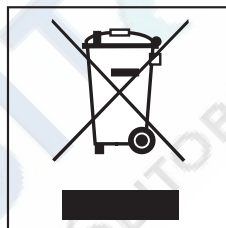
Утилизация упаковки

Упаковка защищает прибор от повреждений при транспортировке. Материалы, используемые при изготовлении упаковки, безопасны для окружающей среды и легко утилизируются, поэтому они подлежат переработке.

Возвращение упаковки для ее вторичной переработки приводит к экономии сырья и уменьшению количества отходов. Просим Вас по возможности сдать упаковку в пункт приема вторсырья.

Утилизация отслужившего прибора

Отслужившие электрические и электронные приборы часто содержат ценные компоненты. В то же время материалы приборов содержат вредные вещества, необходимые для работы и безопасности техники. При неправильном обращении с отслужившими приборами или их попадании в бытовой мусор такие вещества могут нанести вред здоровью человека и окружающей среде. Поэтому не рекомендуется выбрасывать отслужившие приборы вместе с обычным бытовым мусором.



Рекомендуем Вам сдать отслуживший прибор в пункт приема и утилизации электрических и электронных приборов.

Проследите за тем, чтобы до отправления холодильника на утилизацию его трубки не были повреждены. Таким образом будет предотвращено попадание в окружающую среду хладагента, находящегося в контуре охлаждения, а также масла из компрессора.

До момента отправления отслуживший прибор должен храниться в безопасном для детей состоянии.

Этот прибор отвечает нормам технической безопасности. Однако его ненадлежащее использование может привести к травмам персонала и материальному ущербу.

Прежде чем начать эксплуатацию прибора, внимательно прочтите данную инструкцию. В ней содержатся важные сведения по установке, технике безопасности, эксплуатации и техобслуживанию прибора. Вы обезопасите себя и избежите повреждений прибора.

Бережно храните данную инструкцию и по возможности передайте ее следующему владельцу прибора!

Надлежащее использование

► Используйте прибор исключительно в домашнем хозяйстве для охлаждения, хранения продуктов питания, в том числе замороженных, а также для замораживания свежих продуктов и приготовления льда.

Применение его в других целях недопустимо и может быть опасным.

Изготовитель не несет ответственности за ущерб, возникший в результате неправильного управления или ненадлежащего использования прибора.

► Лицам, которые по состоянию здоровья или из-за отсутствия опыта и соответствующих знаний не могут уверенно управлять прибором, не рекомендуется его эксплуатация без присмотра или руководства со стороны ответственного лица.

Если у Вас есть дети

► Дети могут пользоваться прибором без надзора взрослых, если они настолько освоили работу с ним, что могут это делать с уверенностью.

Кроме того, они должны осознавать возможную опасность, связанную с неправильной эксплуатацией прибора.

► Не оставляйте без надзора детей, если они находятся вблизи прибора. Никогда не позволяйте детям играть с прибором или, например, виснуть на дверце прибора.

Техника безопасности

► Перед установкой проверьте отсутствие у прибора внешних видимых повреждений. Ни в коем случае не вводите в эксплуатацию поврежденный прибор.

Эксплуатация поврежденного прибора ставит под угрозу Вашу безопасность!

► При повреждении сетевого провода его замена должна выполняться специалистами, авторизованными фирмой Miele, во избежание возникновения опасностей для пользователя.

► Этот прибор содержит хладагент изобутан (R600a), являющийся природным газом, хорошо совместимым с окружающей средой с точки зрения ее охраны, но в тоже время являющийся горючим газом. Он не разрушает озоновый слой Земли и не способствует развитию парникового эффекта. Использование этого экологичного хладагента частично приводит к повышению шума в процессе эксплуатации изделия. Таким образом, наряду с шумом от работающего компрессора могут появиться шумы от потока хладагента в контуре охлаждения. К сожалению, эти эффекты неизбежны, однако они не оказывают никакого воздействия на производительность прибора.

Проследите при транспортировке и установке холодильника за тем, чтобы не были повреждены никакие компоненты контура охлаждения. Выброс хладагента наружу может привести к травме глаз!

При повреждениях контура:

- избегайте открытого пламени или источников искрения,

- вытащите сетевую вилку из розетки,
- проветрите помещение, в котором находится холодильник, в течение нескольких минут и
- обратитесь в сервисную службу.

► Чем больше хладагента имеется в приборе, тем больше должно быть помещение, в котором размещен прибор. Это связано с тем, что при возможной утечке хладагента в воздухе слишком маленького помещения может образоваться горючая смесь.

На каждые 8 г хладагента должно иметься минимум 1 м³ объема помещения. Количество имеющегося хладагента указано на типовой табличке, расположенной внутри прибора.

► Безопасная эксплуатация холодильника гарантирована только в том случае, если он будет установлен и подключен согласно указаниям, приведенным в данной инструкции по эксплуатации.

► Перед подключением прибора обязательно сравните данные подключения (напряжение и частоту) на типовой табличке с параметрами электросети.

Эти данные обязательно должны совпадать во избежание повреждения прибора. В случае сомнений проконсультируйтесь со специалистом по электромонтажу.

Указания по безопасности и предупреждения

▶ Не допускается подключение прибора к электросети через разветвительную розетку или удлинитель. Такие устройства не могут обеспечить необходимую безопасность прибора (например, возникает опасность перегрева).

▶ Электробезопасность прибора гарантирована только в том случае, если он подключен к системе защитного заземления, выполненной в соответствии с предписаниями. Очень важно проверить соблюдение этого основополагающего условия обеспечения электробезопасности.

В случае сомнения поручите специалисту-электрику проверить домашнюю электропроводку.

Производитель не несет ответственности за повреждения, причиной которых является отсутствующее или оборванное защитное заземление (например, удар электрическим током).

▶ Монтаж и техобслуживание прибора, а также ремонтные работы могут выполнять только квалифицированные специалисты.

Вследствие неправильно выполненных работ по монтажу, техобслуживанию или ремонту может возникнуть серьезная опасность для пользователя, за которую производитель не несет ответственности.

▶ Гарантийный ремонт прибора имеет право производить только авторизованная производителем сервисная служба, в противном случае при последующей неисправности право на гарантийное обслуживание теряется.

▶ При проведении монтажа, техобслуживания и ремонта прибора он должен быть отключен от электросети. Прибор считается отключенным от сети только в том случае, если будет выполнено одно из следующих условий:

– вытащена из розетки сетевая вилка.

Для того, чтобы отсоединить от сети прибор, беритесь за вилку, а не за кабель.

– выключен предохранитель на электрощитке.

▶ Вышедшие из строя детали конструкции должны заменяться только на оригинальные запчасти Miele. Только при использовании этих деталей Miele гарантирует, что требования по технике безопасности будут выполнены в полном объеме.

▶ Размещение и подключение этого прибора на нестационарных объектах (например, на судах) должно быть выполнено только специализированной организацией/специалистами, если они обеспечат условия для безопасной эксплуатации этого прибора.

Указания по безопасности и предупреждения

Надлежащее использование

▶ Не прикасайтесь мокрыми руками к замороженным продуктам. Руки могут примерзнуть. Опасность получения травм!

▶ Никогда не берите в рот мороженое и кубики льда сразу после того, как Вы достали их из морозильной камеры. Из-за очень низкой температуры замораживания губы и язык могут примерзнуть к продуктам. Опасность получения травмы!

▶ Не замораживайте подтаявшие или совсем оттаявшие продукты повторно. Используйте их как можно быстрее, так как продукты теряют пищевую ценность и портятся. Размороженные продукты, которые были отварены или поджарены, можно замораживать снова.

▶ Запрещается хранить в приборе взрывоопасные вещества. При включении термостата могут возникнуть искры, вследствие этого возможен взрыв горючих смесей.

▶ Запрещается работа в приборе каких-либо электроприборов (например, для приготовления мягкого мороженого). Возможно образование искр. Опасность взрыва!

▶ Алкогольные напитки с высоким содержанием спирта следует хранить в вертикальном положении герметично закрытыми и только в холодильной камере. Опасность взрыва!

▶ Не храните в морозильной камере банки и бутылки с газированными напитками, а также с жидкостями, которые могут замерзнуть. Банки или бутылки могут лопнуть. Опасность получения травм и повреждений!

▶ Доставляйте бутылки, которые были помещены в морозильную камеру для быстрого охлаждения, не позднее чем через час. Иначе бутылки могут лопнуть. Опасность получения травм и повреждений!

▶ При употреблении продуктов питания, срок хранения которых в холодильнике превысил допустимый, существует опасность пищевого отравления. Срок хранения зависит от многих факторов, таких, например, как свежесть и качество продуктов, а также температура, при которой они хранятся. Учитывайте указания изготовителей относительно условий хранения и сроков годности продуктов!

▶ Никогда не используйте острые предметы для того, чтобы

- удалить слой инея или льда,
- отделить примерзшие формочки для льда и продукты.

В противном случае можно повредить хладагенераторы, и холодильник станет не пригоден к эксплуатации.

Указания по безопасности и предупреждения

- ▶ Запрещается помещать в холодильник электронагревательные приборы или свечи. Пластмассовые детали могут быть повреждены.
- ▶ Не следует использовать размораживающие аэрозоли или средства от обледенения. Они могут образовывать взрывчатые газы, содержать растворители или вспенивающие вещества и быть опасными для здоровья.
- ▶ Запрещается обрабатывать дверное уплотнение с помощью масел и жиров. В противном случае уплотнение со временем станет пористым.
- ▶ Если Вы храните в приборе или в его дверце продукты с содержанием жира или масла, проследите, чтобы в случае вытекания жир или масло не попали на пластиковые детали прибора. Иначе в пластике могут образоваться трещины.
- ▶ Не закрывайте вентиляционные решетки прибора. Иначе будет отсутствовать беспрепятственное поступление воздуха в прибор, в результате повысится потребление электроэнергии, и не исключен выход из строя отдельных компонентов холодильника.
- ▶ Прибор рассчитан на определенный климатический класс (диапазон окружающих температур), границы которого должны строго выдерживаться. Климатический класс изделия указан на типовой табличке, расположенной внутри холодильника.

Слишком низкая окружающая температура приводит к увеличению времени простоя компрессора, в результате прибор не сможет поддерживать требуемую температуру.

- ▶ Запрещается использовать для размораживания и чистки прибора пароструйный очиститель. Пар может попасть на токопроводящие детали и вызвать короткое замыкание.

Утилизация холодильно/морозильного прибора

- ▶ Сломайте защелки или задвижки замка Вашего вышедшего из строя холодильника перед тем, как его утилизировать. Это помешает тому, что играющий ребенок сможет случайно закрыться в холодильнике и подвергнуть опасности свою жизнь.
- ▶ Не повреждайте детали контура охлаждения, например,
 - прокалыванием каналов циркуляции хладагента в испарителе,
 - сгибанием трубок,
 - соскребанием покрытия с поверхностей.

Выброс хладагента может привести к травме глаз.

Производитель прибора не несет ответственность за повреждения, причиной которых было игнорирование приведенных указаний по безопасности и предупреждений.

Как можно сэкономить электроэнергию?

	Нормальное энергопотребление	Повышенное энергопотребление
Установка прибора	В проветриваемых помещениях.	В закрытых, непроветриваемых помещениях.
	В защищенном от прямых солнечных лучей месте.	В месте воздействия прямых солнечных лучей
	На расстоянии от источника тепла (радиатор, плита).	Вблизи от источника тепла (радиатор, плита).
	При оптимальной температуре в помещении - около 20 °С	При высокой температуре в помещении
Установка температуры Термостат со ступенчатой регулировкой	При средней установке регулятора, т.е. при значениях от 2 до 3	При высокой установке регулятора: чем ниже температура, тем выше энергопотребление!
Установка температуры Термостат с цифровым дисплеем	В доп. отделении для хранения овощей и фруктов - от 8 до 12 °С	Если прибор имеет функцию "зимнего режима", то при комнатной температуре выше 16 °С или 18 °С "зимний режим" должен быть выключен!
	В холодильной камере - от 4 до 5 °С	
	В зоне PerfectFresh - около 0 °С	
	В морозильной камере -18 °С	
	В хранилище для вина от 10 °С до 12 °С	
Эксплуатация	Приоткрывать дверцу только при необходимости и на очень короткое время.	Часто и надолго открывать дверцу = потери холода
	Хранить хорошо рассортированные продукты	Беспорядочное хранение ведет к необходимости долго держать дверцу открытой при поиске нужного продукта.
	Сперва давать остыть теплым блюдам и напиткам вне прибора.	Хранение теплых блюд в приборе увеличивает время работы компрессора (прибор пытается понизить температуру теплых продуктов).
	Хранить продукты хорошо упакованными	Испарение и конденсация жидкостей в холодильной камере вызывает снижение производительности прибора.
	При размораживании прибора класть замороженные продукты в холодильную камеру	

	Нормальное энергопотребление	Повышенное энергопотребление
	Не переполнять боксы, чтобы не препятствовать циркуляции воздуха	
Размораживание	Размораживать морозильную камеру при толщине льда 0,5 см.	Образование слоя льда ведет к ухудшению отдачи холода продуктам и к повышению энергопотребления.

Перед первым использованием

Поверхности из нержавеющей стали снаружи и внутри прибора покрыты для защиты специальной пленкой.

- Удаляйте защитную пленку только после установки или встраивания прибора.
- Протрите поверхности из нержавеющей стали сразу после удаления защитной пленки специальным средством для ухода за нержавеющей сталью.

Важно! Средство для ухода за нержавеющей сталью способствует образованию стойкой защитной пленки, которая препятствует быстрому загрязнению!

- Промойте внутреннюю часть прибора и дополнительные принадлежности теплой водой, затем протрите все сухой салфеткой.

После доставки дайте прибору постоять примерно 1/2 - 1 час до подключения. Это очень важно для его дальнейшего функционирования!

Фильтр из активированного угля (фильтр из активированного угля Air Clean)

- Положите прилагаемые фильтры из активированного угля в держатель и установите держатель на любую полку в холодильной камере (см. "Фильтры из активированного угля").

Управление прибором

Для управления этим прибором достаточно касания пальцем сенсорных кнопок.

Включение холодильника

Прикосновением к кнопке Вкл/Выкл Вы одновременно включаете холодильную и морозильную камеры, а также зону PerfectFresh.



- Прикасайтесь к кнопке Вкл/Выкл до тех пор, пока не загорится индикатор температуры.

Индикатор температуры холодильной камеры отображает преобладающую температуру в холодильной камере.

Если температура в морозильной камере выше 0 °C, на индикаторе температуры морозильной камеры загораются только полоски. Как только температура опустится ниже 0 °C, индикатор температуры отображает преобладающую в морозильной камере температуру.

Символ "Замораживание" и кнопка выключения предупреждающего звукового сигнала мигают до тех пор, пока температура в морозильной камере не опустится до достаточно низкого уровня.

Прибор начинает охлаждать, и при открытой дверце холодильной камеры включается внутреннее освещение.

Включение и выключение прибора

При этой достаточно низкой температуре холодильник должен проработать несколько часов, прежде чем Вы в первый раз положите в него продукты. Сначала закладывайте продукты в морозильную камеру, если температура опустилась до достаточно низкого уровня (мин. -18 °C).



С помощью этой сенсорной кнопки Вы можете переключаться на холодильную или морозильную камеру.

Если Вы хотели бы выбрать морозильную камеру (чтобы, например, проконтролировать температуру),



■ прикоснитесь к сенсорной кнопке переключения между холодильной и морозильной камерами таким образом, чтобы символ "Замораживание" загорелся желтым светом.

В зависимости от выбранной камеры Вы можете

- выбрать функцию суперохлаждения или суперзамораживания или
- изменить температуру.

Дополнительную информацию Вы найдете в соответствующих главах.

Аккумуляторы холода

Положите аккумулятор холода в верхний морозильный бокс или на поддон для замораживания. Примерно через 24 часа аккумулятор достигнет уровня максимального охлаждения.

Выключение прибора



■ Прикасайтесь к кнопке Вкл/Выкл до тех пор, пока все индикаторы не погаснут. (Если этого не произошло, значит, включена блокировка!)

Если перед этим была выбрана холодильная камера, то холодильная и морозильная камера выключатся одна за другой.

Внутреннее освещение гаснет, и охлаждение выключается.

Отдельное выключение холодильной камеры / зоны PerfectFresh

Вы можете выключить отдельно холодильную камеру / зону PerfectFresh, при этом морозильная камера останется включенной. Это может быть необходимым, например, во время отпуска.



■ Включите прибор или выберите холодильную камеру. <http://rembitteh.ru/>

Символ "Охлаждение" загорается желтым светом.



- Прикасайтесь к кнопке Вкл/Выкл до тех пор, пока символ "Охлаждение" не погаснет.

Внутреннее освещение гаснет, и холодильная камера выключается.

Морозильная камера остается включенной, горит символ "Замораживание".

Для того чтобы снова включить холодильную камеру / зону PerfectFresh,



- выберите холодильную камеру/зону PerfectFresh так, чтобы желтым цветом загорелся символ "Охлаждение", и касайтесь кнопки Вкл/Выкл до тех пор, пока не загорится индикатор температуры, или
- выключите прибор и снова его включите.

Прибор начинает охлаждать, и при открытой дверце холодильной камеры включается внутреннее освещение.

Режим установок

Определенные установки прибора Вы можете выполнить только в режиме установок.

Описание того, как войти в режим установок и как изменить установки, Вы найдете в соответствующих главах.

Обзор доступных функций в режиме установок:

Войти в режим установок или выйти из него	c
Включить/выключить сигнал при нажатии кнопок (см. главу "Включение и выключение прибора")	b
Подтвердить замену фильтров из активированного угля (см. "Фильтры из активированного угля")	h
Включить/выключить блокировку (см. главу "Включение и выключение прибора")	u
Изменить яркость индикатора температуры (см. главу "Правильная температура")	d
Изменить температуру в зоне PerfectFresh (см. главу "Правильная температура")	o

Включение и выключение прибора

Пока Вы находитесь в режиме установок, действие функции сигнала об открытой дверце автоматически прекращается. Как только дверь прибора будет закрыта, функция снова будет активизирована.

Включение/выключение сигнала при нажатии кнопок

Если Вы не хотите, чтобы при каждом касании кнопки звучал сигнал, Вы можете его выключить.



- Прикоснитесь к кнопке ✓ и, удерживая палец на кнопке,



- дополнительно прикоснитесь один раз к кнопке Вкл/Выкл (кнопку ✓ не отпускайте!).
- Удерживайте палец еще 5 секунд на кнопке ✓, пока на индикаторе не появится ⚡.
- Повторно прикасайтесь к кнопке ✓, до тех пор, пока на индикаторе не появится b.
- Для подтверждения прикоснитесь к кнопке Вкл/Выкл.

- Теперь касанием кнопки ✓ Вы можете установить, нужно ли выключить или включить сигнал при нажатии кнопок:

b 0: сигнал выключен

b 1: сигнал включен

b -: назад в меню.

Выбранная установка горит; установка, выбираемая заново, мигает.

- После выбора новой установки для подтверждения прикоснитесь к кнопке Вкл/Выкл.
- Повторно прикасайтесь к кнопке ✓ до тех пор, пока на индикаторе не появится ⚡.
- Прикоснитесь к кнопке Вкл/Выкл. Вы вышли из режима настроек.

Включение / выключение блокировки

При помощи блокировки Вы сможете предотвратить нежелательное выключение прибора.



- Прикоснитесь к кнопке ✓ и, удерживая палец на кнопке,




- дополнительно прикоснитесь один раз к кнопке Вкл/Выкл (кнопку ✓ не отпускайте!).
- Удерживайте палец еще 5 секунд на кнопке ✓, пока на индикаторе не появится ⚡.

- Повторно прикасайтесь к кнопке **V** до тех пор, пока на индикаторе не появится **u**.
- Для подтверждения прикоснитесь к кнопке Вкл/Выкл.
- Теперь касанием кнопки **V** Вы можете установить, нужно ли выключить или включить блокировку:
 - u **0**: блокировка выключена
 - u **1**: блокировка включена
 - u **-**: назад в меню.

Выбранная установка горит; установка, выбираемая заново, мигает.

- После выбора новой установки для подтверждения прикоснитесь к кнопке Вкл/Выкл.
- Повторно прикасайтесь к кнопке **V** до тех пор, пока на индикаторе не появится **с**.
- Прикоснитесь к кнопке Вкл/Выкл.

Вы вышли из режима настроек.

При включенной функции блокировки на индикаторе температуры горит индикация блокировки .

При длительном отсутствии

Если Вы не используете прибор длительное время, то

- выключите его,
- выньте вилку из розетки,
- вымойте прибор и
- оставьте дверцу приоткрытой, чтобы избежать образования запаха.

В оставленном на длительное время с закрытой дверцей выключенном, но невымытом холодильнике может образоваться плесень.

Правильно установленная температура очень важна для хранения продуктов. Микроорганизмы быстро портят продукты, что предотвращается правильно выбранной температурой. Температура влияет на скорость размножения микроорганизмов. Пониженная температура замедляет эти процессы.

Температура в холодильнике повышается, если

- дверца часто и надолго открывается,
 - в нем находится много продуктов,
 - на хранение заложены теплые продукты,
 - высокая температура в помещении.
- Холодильник изготовлен с учетом определенного климатического класса (пределы комнатной температуры), границы которого должны соблюдаться.

... в холодильной камере и зоне PerfectFresh

В центре холодильника рекомендуется установка температуры **4 °С**.

В зоне PerfectFresh температура регулируется автоматически и поддерживается в диапазоне от **0 до 3 °С**.

Автоматическое распределение холодного воздуха (DynaCool)

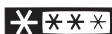
При включении охлаждения у прибора всегда автоматически включается вентилятор. Таким образом, холодный воздух равномерно распределяется в холодильной камере, и все хранящиеся в холодильнике продукты имеют приблизительно одинаковую температуру.

... в морозильной камере

Чтобы замораживать свежие продукты и долгосрочно их хранить, требуется температура **-18 °С**. При этой температуре прекращается развитие микроорганизмов. Как только температура поднимается выше **-10 °С**, начинается разложение микроорганизмов, у продуктов сокращается срок хранения. По этой причине размороженные продукты могут снова замораживаться только, если они подверглись кулинарной обработке (варились или поджаривались). В результате обработки высокой температурой уничтожается большинство микроорганизмов.

Установка температуры

Температуру в холодильной камере / зоне PerfectFresh и морозильной камере Вы можете регулировать отдельно.



- Выберите холодильную или морозильную камеру.

Желтым светом загорается символ "Охлаждение" или "Замораживание".



- Установите нужную температуру путем прикосновения к соответствующим кнопкам.

При прикосновении к

кнопке ∨ : температура понижается
кнопке ∧ : температура повышается.

Во время установки на индикаторе мигает выбранное значение.

На индикаторе температуры можно наблюдать за следующими изменениями при прикосновении к кнопкам:

- Первое прикосновение: мигает **значение температуры, выбранное последним**.
- Каждое следующее прикосновение: значение температуры изменяется с шагом 1 °С.

- При удержании пальца на кнопке: значение температуры изменяется непрерывно. После достижения самого высокого или самого низкого значения температуры кнопка ∨ или ∧ исчезает.

Примерно через 5 секунд после последнего нажатия кнопки индикация температуры автоматически переключается на **среднее, фактическое** значение температуры, установившейся в холодильной или морозильной камере в данный момент.

Если Вы изменили температуру, то проверьте индикацию температуры **через 6 часов, если в холодильнике хранится немного продуктов и через 24 часа при заполненном холодильнике**. Только спустя данное время фактическая температура будет установлена. Если же температура будет слишком высокой или низкой, установите температуру снова.

Возможные значения установки температуры

Температура может быть выбрана в следующем диапазоне:

- в холодильной камере от 4 °С до 9 °С
- в морозильной камере от -16 °С до -26 °С

Достижение самой низкой температуры зависит от места установки холодильника и температуры в помещении. При высокой температуре в помещении не гарантируется охлаждение до самого низкого уровня.

Индикация температуры

В нормальном режиме индикатор температуры на панели управления показывает температуру в середине холодильной камеры и наиболее теплом месте в морозильной камере.

Установка температуры в зоне PerfectFresh

В зоне PerfectFresh автоматически поддерживается температура в диапазоне от 0 до 3 °С. Если Вы однако хотели бы повысить или понизить температуру, например, для хранения рыбы, то Вы можете незначительно изменить температуру в этой зоне.



- Прикоснитесь к кнопке ✓ и, удерживая палец на кнопке,



- дополнительно прикоснитесь один раз к кнопке Вкл/Выкл (кнопку ✓ не отпускайте!).
- Удерживайте палец еще 5 секунд на кнопке ✓, пока на индикаторе не появится 5.
- Повторно прикасайтесь к кнопке ✓ до тех пор, пока на индикаторе не появится 0.
- Для подтверждения прикоснитесь к кнопке Вкл/Выкл.

- Теперь прикосновением к кнопке ✓ Вы можете изменить температуру в зоне PerfectFresh. Вы можете выбрать между ступенями от 1 до 9:
 - 1: самая низкая температура,
 - 9: самая высокая температура.
 - –: назад в меню.

Выбранная установка горит; установка, выбираемая заново, мигает.

- После выбора новой установки для подтверждения прикоснитесь к кнопке Вкл/Выкл.
- Повторно прикасайтесь к кнопке ✓ до тех пор, пока на индикаторе не появится 5.
- Прикоснитесь к кнопке Вкл/Выкл. Вы вышли из режима настроек.

Предварительно в зоне PerfectFresh выставлена температура на уровне 5. При установке от 1 до 4 возможно достижение минусовых температур. Продукты могут замерзнуть!

Изменение яркости индикации температуры

Вы можете скорректировать яркость индикации температуры в соответствии с условиями освещения в помещении.



- Прикоснитесь к кнопке \checkmark и, удерживая палец на кнопке,



- дополнительно прикоснитесь один раз к кнопке Вкл/Выкл (кнопку \checkmark не отпускайте!).
- Удерживайте палец еще 5 секунд на кнопке \checkmark , пока на индикаторе не появится ϵ .
- Повторно прикасайтесь к кнопке \checkmark до тех пор, пока на индикаторе не появится d .
- Для подтверждения прикоснитесь к кнопке Вкл/Выкл.
- Путем прикосновения к кнопке \checkmark Вы можете изменить яркость индикации температуры:
 - $d \text{ } \square$: максимальная яркость
 - $d \text{ } \text{!}$: пониженная яркость
 - $d \text{ } -$: возвращение в меню.

Выбранная установка горит; установка, выбираемая заново, мигает.

- После выбора новой установки для подтверждения прикоснитесь к кнопке Вкл/Выкл.

- Повторно прикасайтесь к кнопке \checkmark до тех пор, пока на индикаторе не появится ϵ .

- Прикоснитесь к кнопке Вкл/Выкл.

Вы вышли из режима настроек.

Прибор оснащен функцией звукового сигнала, чтобы температура в морозильной камере не могла незаметно подниматься, а также для избежания потерь электроэнергии, если дверцы холодильника остаются открытыми.

Включение звукового сигнала

Функция звукового оповещения включается автоматически с включением холодильника.

Сигнал об изменении температуры

Когда температура в холодильнике становится слишком высокой, раздается предупредительный звуковой сигнал.

Кнопка выключения предупреждающего сигнала мигает, также мигает символ "Замораживание".

Акустический и оптический сигналы подаются, например,

- если у Вас очень долго открыта дверца, например, при перекладывании или выемке продуктов;
- если Вы замораживаете большое количество продуктов;
- при перерыве в подаче электропитания.

Как только неполадка пропадет, звучание сигнала прекратится, и индикация погаснет.

Преждевременное выключение предупредительного звукового сигнала при повышении температуры

Если предупредительный звуковой сигнал Вам мешает, Вы можете его преждевременно выключить.



- Прикоснитесь к кнопке выключения предупреждающего сигнала. Звуковой сигнал выключается. Кнопка выключения предупреждающего сигнала светится, а символ "Замораживание" мигает до тех пор, пока не перестанет поступать сигнал о неполадке.

Если температура в морозильной камере в течение длительного времени оставалась выше -18°C , то проверьте, не подтаяли ли замороженные продукты. Если это так, используйте продукты как можно быстрее!

Сигнал об открытой дверце

Если какая-либо дверца холодильника остается открытой более 2 минут, звучит предупреждающий сигнал.

Кнопка выключения предупреждающего сигнала горит красным светом, а символ камеры, дверца которой остается открытой, мигает.

Как только дверца холодильника закрывается, звучание сигнала прекращается, и индикация погаснет.

Преждевременное выключение предупредительного сигнала при открытой дверце холодильника

Если предупредительный звуковой сигнал при открытой дверце Вам мешает, Вы можете его преждевременно выключить.



- Прикоснитесь к кнопке выключения предупреждающего сигнала. Звуковой сигнал выключается. Кнопка выключения предупреждающего сигнала светится, а символ камеры, дверца которой остается открытой, мигает до тех пор, пока не будет закрыта дверца.

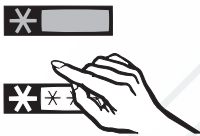
Суперохлаждение и суперзамораживание

Суперохлаждение

С помощью функции суперохлаждения температура в холодильной камере очень быстро опускается до самого низкого значения (в зависимости от комнатной температуры).

Включение суперохлаждения

Рекомендуется включать режим суперохлаждения, если вы хотите быстро охладить большое количество свежих продуктов и напитков.



- Выберите холодильную камеру.

Символ "Охлаждение" загорается желтым светом.



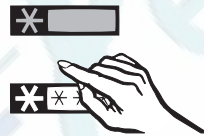
- Прикоснитесь к кнопке суперохлаждения так, чтобы она загорелась желтым светом.

Температура в приборе опускается, так как компрессор работает с самой высокой мощностью охлаждения.

Выключение суперохлаждения

Функция суперохлаждения выключается автоматически примерно через 6 часов. Прибор снова работает в нормальном режиме.

Для сохранения электроэнергии Вы можете самостоятельно отключить режим суперохлаждения, как только продукты или напитки станут достаточно холодными.



- Выберите холодильную камеру.

Символ "Охлаждение" загорается желтым светом.



- Прикоснитесь к кнопке суперохлаждения так, чтобы она загорелась светло-желтым светом.

Система охлаждения прибора снова работает в обычном режиме.

Суперзамораживание

Для оптимального замораживания свежих продуктов перед их закладкой включайте функцию суперзамораживания.

При использовании этой функции продукты будут быстро замораживаться. Функция суперзамораживания поможет сохранить в продуктах все питательные вещества, витамины, а также их внешний вид и вкус.

Исключения:

- если Вы кладете уже замороженные продукты.
- если Вы за день закладываете не более 2 кг продуктов.

Включение суперзамораживания

Функция суперзамораживания должна включаться **за 6 часов до размещения** обычного количества продуктов и **за 24 часа**, если закладывается **максимальное количество продуктов!**



- Выберите морозильную камеру.

Символ "Замораживание" загорается желтым светом.



- Прикоснитесь к кнопке суперзамораживания так, чтобы она загорелась желтым светом.

Температура в морозильной камере опускается, так как включается самая высокая мощность ее охлаждения.

Выключение суперзамораживания

Функция суперзамораживания отключается автоматически примерно через 30-65 часов, в зависимости от заложенного количества продуктов. Прибор снова работает в нормальном энергосберегающем режиме.

В целях экономии электроэнергии Вы можете самостоятельно выключить функцию суперзамораживания, как только будет достигнута постоянная температура морозильной камеры минимум -18 °С.



- Выберите морозильную камеру.

Символ "Замораживание" загорается желтым светом.



- Прикоснитесь к кнопке суперзамораживания так, чтобы она загорелась светло-желтым светом.

Система охлаждения прибора снова работает в обычном режиме.

Различные температурные области

Из-за естественной циркуляции воздуха холодильная камера разделяется на различные температурные области. Тяжелый холодный воздух опускается в нижнюю часть холодильника. Используйте различные зоны камеры при закладке продуктов на хранение!

Этот прибор имеет автоматическое динамичное охлаждение, при котором при работающем двигателе устанавливается равномерный уровень температуры. Тем самым разграничение на различные температурные области выражено меньше.

Самая теплая зона

Самая теплая область в холодильной камере находится в верхней части камеры у дверцы. Используйте эту зону для хранения масла, чтобы оно оставалось мягким, и сыра, чтобы он сохранял аромат.

Самая холодная зона

Самая холодная область в холодильной камере находится прямо над зоной PerfectFresh. Еще более низкие температуры установлены в отделениях зоны PerfectFresh.

Используйте эти области холодильной камеры и зоны PerfectFresh для хранения всех нежных, скоропортящихся продуктов, таких как:

- рыба, мясо, птица,

- колбасы, готовые блюда,
- блюда / выпечка из яиц и сливок,
- готовое тесто, тесто для пиццы и пирогов,
- сыр из свежего молока и другие молочные продукты,
- готовые овощи в пластиковой упаковке и все свежие продукты, которые должны храниться при температуре не менее 4 °С.

Не храните в холодильнике взрывчатые вещества и предметы, содержащие горючие газы (например, аэрозольные баллончики). Опасность взрыва!

Алкогольные напитки с высоким содержанием спирта храните только в вертикальном положении в абсолютно герметичной посуде.

Если Вы храните в приборе или в его дверце продукты с содержанием жира или масла, проследите, чтобы жир или масло не могли случайно пролиться на пластиковые детали прибора.

Иначе от контакта с пластиком возможно образование трещин.

Продукты не должны касаться задней стенки холодильника, т. к. они могут к ней примерзнуть.

При хранении не располагайте продукты близко друг к другу. Циркуляция воздуха должна быть хорошей. Не закрывайте ничем вентилятор у задней стенки - это важно для мощности охлаждения!

Не подходящие для хранения в холодильнике продукты

Не все продукты питания подходят для хранения в холодильнике, так как они чувствительны к холоду. Так, например, огурцы становятся твердыми, баклажаны горькими, а картофель сладким. Помидоры и апельсины теряют свой аромат, а кожура цитрусовых становится жесткой.

К таким чувствительным к холоду продуктам также принадлежат:

- ананасы, бананы, авокадо, гранаты, манго, папайя, маракуйя, цитрусовые (лимоны, апельсины, мандарины, грейпфруты),
- недозрелые фрукты
- баклажаны, огурцы, картофель, паприка, помидоры, цуккини,
- твердый сыр (пармезан)

При покупке продуктов Вы должны обратить внимание на следующее

Важнейшей предпосылкой для длительного хранения является свежесть продуктов. Свежесть продуктов имеет решающее значение для длительности хранения. Следует избегать перепадов заданной температуры заморозки. Например, обращайтесь внимание на то, чтобы продукты не находились долгое время в теплом салоне автомобиля. Если началось старение или порча продуктов, эти процессы уже

необратимы. Даже двухчасовое прерывание процесса охлаждения может стать причиной порчи.

Правильное хранение продуктов

Храните продукты в холодильной камере только хорошо упакованными или в закрытом виде (для зоны PerfectFresh имеются исключения). Таким образом можно предотвратить образование посторонних запахов, а также высыхание продуктов и перенос возможных бактерий. При правильном выборе температуры и соответствующей гигиене процесс размножения микроорганизмов, например, сальмонелл, замедляется.

Неупакованные продукты животного и растительного происхождения

Неупакованные продукты животного и растительного происхождения храните отдельно. Если Вы храните их в одном боксе, то обязательно упакуйте их. Таким образом будут предотвращены изменения на микробиологическом уровне.

Для определенного продукта существуют свои правила хранения. При соблюдении данных правил хранения продукты долгое время остаются свежими, при этом сохраняются их вкус и витамины.

Основными параметрами являются температура хранения и влажность воздуха.

Особенностью зоны PerfectFresh является правильное сочетание температуры и влажности. Это увеличивает в три раза срок хранения продуктов по сравнению со сроком хранения в обычных холодильных камерах.

Температура хранения

Для свежих, не чувствительных к холоду продуктов оптимальной температурой хранения является температура 0 - 3 °С, которая автоматически устанавливается в зоне PerfectFresh. Продукты хранятся значительно дольше, не теряя свежесть, чем в обычных холодильных камерах, так как при такой температуре продукты портятся медленнее.

Влажность воздуха

Чем более соответствует влажность хранения присущей данному продукту влажности, тем более свежим остается продукт в течение длительного времени. Содержание воды в продукте сохраняется надолго.

Какие преимущества предлагает зона PerfectFresh?

Поскольку в этой зоне продукты хранятся в три раза дольше, то это означает для Вас

- больше вкуса благодаря свежести,
- больше комфорта благодаря удобному хранению продуктов
- больше экономии благодаря качеству.

Хранение продуктов в отделениях зоны PerfectFresh

В отделениях зоны PerfectFresh находится регулятор, с помощью которого можно изменить относительную влажность воздуха. Для этого установите регулятор на желаемый уровень относительной влажности воздуха (▲▲▲ = высокая влажность воздуха, ▲ = низкая влажность воздуха).

Если регулятор установлен на уровень высокой влажности воздуха ▲▲▲, то при заполненном отделении может быть достигнут уровень влажности воздуха до 90 %. Уровень влажности воздуха при этом зависит в значительной степени от вида и количества хранящихся продуктов.

Обратите внимание на то, что высокая степень влажности воздуха и воздействие влажности на продукты могут быть обеспечены только в том случае, если продукты хранятся **в незапакованном виде или в упаковке, пропускающей воздух.**

- При высокой степени влажности воздуха **▲▲▲** отделение предназначено для хранения свежих продуктов, например, овощей, салатов, зелени, грибов, капусты, фруктов.

Если регулятор установлен на уровень низкой влажности воздуха **▲**, то влажность воздуха в отделении примерно соответствует влажности воздуха в холодильной камере.

- При низкой степени влажности воздуха **▲** отделение пригодно для хранения особенно чувствительных продуктов, например, свежей рыбы, морепродуктов, мяса, птицы, колбасы, молочных продуктов и деликатесных салатов.

Обратите внимание, что богатые белками продукты портятся быстрее.

Это означает, что морепродукты портятся быстрее, чем рыба, а рыба портится быстрее, чем мясо.

Храните эти продукты только **в закрытом виде или в упаковке.**

Исключение: мясо (В результате подсыхания поверхности мяса задерживается проникновение в него микробов, что обеспечивает лучшую его сохранность. Не допускается контакт различных сортов мяса, они всегда должны храниться в отдельной упаковке. Это предотвратит их преждевременную порчу из-за переноса бактерий).

Вынимайте продукты из зоны PerfectFresh примерно за 30 - 60 минут до употребления в пищу. Вкус и аромат продуктов становятся ярко выраженными только при комнатной температуре.

Можно ли хранить все продукты вместе?

Не кладите все продукты вместе в одно отделение. Некоторые продукты не могут храниться с другими продуктами! С одной стороны, некоторые продукты впитывают запах и вкус других продуктов (например, морковь быстро впитывает вкус и запах лука). С другой стороны, некоторые продукты выделяют природный газ (этилен), к которому очень чувствительны другие продукты. Из-за воздействия этилена эти продукты быстрее портятся.

Фрукты и овощи, которые выделяют природный газ:

яблоки, абрикосы, груши, нектарины, персики, сливы, авокадо, инжир, черника, дыни, фасоль.

Примеры фруктов и овощей, которые особенно восприимчивы к природному газу:

киви, брокколи, цветная капуста, брюссельская капуста, манго, дыня, яблоки, абрикосы, огурцы, помидоры, груши, нектарины, персики.

Пример: брокколи не должна храниться с яблоками, т.к. яблоки выделяют натуральный газ, а брокколи очень восприимчива к натуральному газу. При таком хранении срок хранения брокколи значительно сокращается по сравнению с ее обычным сроком хранения.

Перестановка полок

Полки могут переставляться по высоте в зависимости от размеров хранящихся продуктов.

- Приподнимите полку, вытяните ее частично вперед, поднимите с гнезд поверх опорных ребер и выньте вверх или вниз.

Задний упорный кант полки должен быть направлен вверх, чтобы продукты не касались задней стенки и не примерзали к ней.

Полки защищены от непреднамеренного вытягивания специальным стопором.

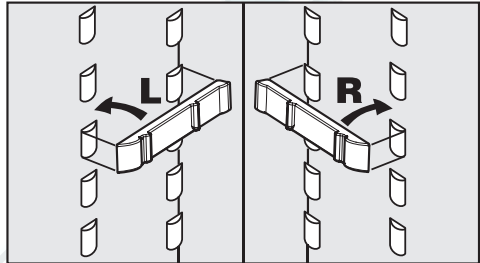
Составная полка

Для размещения продуктов в высокой упаковке, например, высоких бутылок, имеется составная полка, передняя часть которой может быть осторожно задвинута под заднюю часть:

- Легко нажмите на заднюю половину стеклянной пластины снизу вверх.
- Слегка приподнимите переднюю половину стеклянной полки и осторожно задвиньте ее под заднюю половину.

Для перестановки составной полки

- выньте обе половины стеклянной полки,



- установите обе фиксирующие планки на желаемой высоте слева и справа на опорные ребра,
- Задвиньте стеклянные полки друг за другом. Стеклянная полка с упорным бортиком должна находиться снизу!

Выдвижные боксы зоны PerfectFresh

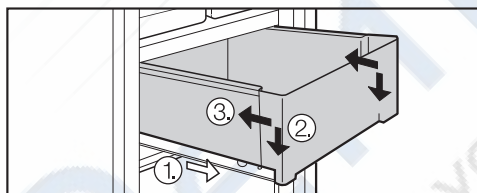
Выдвижные боксы зоны PerfectFresh имеют телескопические направляющие и могут выниматься для закладки и выемки продуктов или для чистки:

- Вытяните выдвижные боксы до упора и снимите их, направляя вверх.

Затем опять задвиньте выдвинутые направляющие. Так Вы избежите их повреждений!

- Выдвиньте частично вперед крышку между выдвижными боксами и снимите ее, направляя вниз.
- Для последующей установки приподнимите данную крышку и вставьте ее снизу вверх в крепления. Сдвигайте ее назад, пока она не будет установлена до упора.

Для установки бокса



- установите бокс на полностью выдвинутые телескопические направляющие ①. Спереди направляющие должны упираться в переднюю стенку бокса ②!
- Вставьте бокс ③.

Перестановка сервировочной полки / полок для бутылок в дверце

- Выньте поддон из удерживающей рамки из нержавеющей стали, направляя его вверх.
- Подвиньте удерживающую рамку по направлению вверх и выньте ее, направляя вперед.
- Установите рамку на нужное место. При этом следите, чтобы она хорошо зафиксировалась на выпуклых элементах.
- Установите поддон в удерживающую рамку из нержавеющей стали.

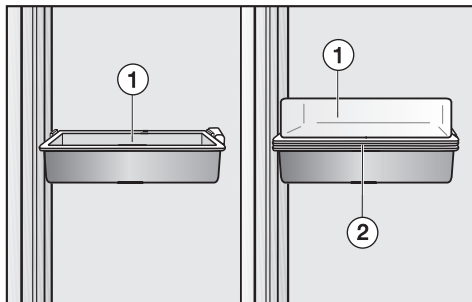
Вы можете полностью вынуть из полок поддоны для закладки и выемки продуктов и затем снова установить их.

Вы можете ставить поддоны также вместе с продуктами прямо на стол при сервировке.

Универсальный бокс

(в зависимости от модели)

В универсальном боксе продукты можно хранить и сервировать.



Универсальный бокс состоит из глубокого поддона ① и плоского поддона ② – оба поддона могут использоваться как подвесные поддоны в удерживающей рамке из нержавеющей стали.

Если вы хотите использовать универсальный бокс для сервировки продуктов,

- установите плоский поддон ② в удерживающую рамку и используйте глубокий поддон в качестве крышки ①.

Вы можете использовать универсальный бокс для сервировки, полностью вынув его из креплений и поставив вместе с продуктами прямо на стол.

Перестановка держателя для бутылок

(в зависимости от модели)

Вы можете передвинуть держатель для бутылок вправо или влево. Благодаря этому бутылки будут лучше поддерживаться при открывании и закрывании дверцы.

Держатель для бутылок можно полностью извлечь, например, для чистки:

- Сдвиньте для этого вверх передний край держателя для бутылок и отцепите держатель.

Максимальная мощность замораживания

Чтобы продукты могли как можно быстрее промерзнуть, не должна превышать максимальная мощность замораживания. Информацию о максимальном количестве замороженных продуктов за 24 часа Вы найдете на типовой табличке "Gefriervermögen ...kg/24 h".

Указанная на типовой табличке максимальная мощность замораживания рассчитана согласно нормам DIN EN ISO 15502.

Что происходит при замораживании свежих продуктов?

Свежие продукты должны замораживаться в максимально короткий срок, так Вы лучше сохраните их натуральные вкус, витамины, цвет, питательные вещества.

Чем дольше продукты замораживаются, тем больше сока вытекает из каждой клетки. Клетки сморщиваются.

При размораживании только часть сока поступает обратно в клетки. На практике это означает, что продукты теряют много сока. При размораживании продукта образуется большое количество воды.

Если продукт замораживается быстро, то из клеток вытекает гораздо меньше сока. Клетки сморщиваются гораздо меньше.

При размораживании в клетки поступает лишь совсем незначительное

количество жидкости, выделившейся в промежутки между клетками, поэтому потери сока очень низкие. Образуется совсем не много талой воды!

Хранение готовых глубокозамороженных продуктов

Если Вы хотите хранить готовые глубокозамороженные продукты, то уже при их покупке проверьте

- целостность упаковки,
 - срок хранения и
 - температуру хранения в магазине. Если температура хранения выше, чем -18°C , срок хранения глубокозамороженных продуктов сокращается.
- Покупайте замороженные продукты по возможности в последнюю очередь и перевозите их завернутыми в бумагу или в сумке-термосе.
 - Сразу уложите замороженные продукты в прибор.

Размороженные или подтаявшие продукты не замораживайте снова, если Вы не подвергли их термической обработке (сварили или поджарили). Только в этом случае возможно повторное замораживание.

Замораживание продуктов

Замораживайте только свежие продукты без каких-либо повреждений!

Перед замораживанием

- Для **замораживания пригодны**: свежее мясо, птица, дичь, рыба, овощи, зелень, свежие фрукты, молочные продукты, выпечка и многие готовые блюда.
- Для **замораживания не пригодны**: виноград, кочанный салат, редис, редька, сметана, майонез, целые яйца в скорлупе, репчатый лук, свежие яблоки и груши (целиком).
- Для сохранения цвета, вкуса, запаха и витамина С овощи бланшируются перед замораживанием. Для этого овощи опускают порциями в кипящую воду на 2 - 3 минуты, после чего их охлаждают в холодной воде и дают воде стечь.
- Нежирное мясо лучше подходит для замораживания и хранится дольше, чем жирное.
- Между котлетами, стейками или шницелями проложите полиэтиленовую пленку или фольгу, так Вы предотвратите их примерзание друг к другу.
- Перед замораживанием не следует перчить или солить сырые продукты и бланшированные овощи. Готовые блюда можно лишь слегка приправить и посолить. Некоторые специи при замораживании могут изменить вкус блюда.

- Теплые продукты и напитки охладите сначала вне прибора, чтобы избежать подтаивания уже замороженных продуктов и сократить потребление электроэнергии.

Упаковка

- Замораживайте небольшими порциями.

Пригодная упаковка

- пластиковая пленка
- полиэтилен
- алюминиевая фольга
- банки для замораживания

Непригодная упаковка

- упаковочная бумага
- пергаментная бумага
- целлофан
- мусорные мешки
- использованные пакеты

- Выдавите воздух из упаковки.

- Плотно закройте упаковку

- резинкой
- пластмассовыми клипсами
- бечевкой или
- морозостойкой клейкой лентой.

Мешки или пленку из полиэтилена Вы можете герметично заварить на специальном аппарате.

- Напишите на упаковке ее содержимое и дату замораживания.

Перед размещением

- Перед закладыванием на хранение продуктов в количестве более 2 кг включите на некоторое время функцию суперзамораживания (см. "Функция суперзамораживания"). Таким образом, уже хранящиеся замороженные продукты накапливают резервы холода.

Размещение продуктов

Продукты можно замораживать во всем пространстве морозильной камеры.

Достаточно большое количество продуктов Вы можете класть непосредственно на стеклянные полки, так как там продукты замораживаются особенно быстро и бережно. Для этого Вы можете вынуть оба верхних морозильных бокса.

Если Вы вынимаете верхние морозильные боксы, то проследите за тем, чтобы не были закрыты вентиляционные щели на задней стенке прибора. Они выполняют важную функцию для безупречной работы прибора.

Самый нижний морозильный бокс всегда должен оставаться в приборе!

Каждый морозильный бокс и отдельная стеклянная полка рассчитаны на загрузку макс. 25 кг!

- Чтобы продукты промерзли как можно быстрее, кладите их по всей поверхности на дно морозильных боксов или на стеклянные полки прибора.

- Кладите упаковки сухими, чтобы исключить их смерзание или примерзание.

Замораживаемые продукты не должны касаться уже замороженных, чтобы исключить их подтаивание.

Размещение продуктов большого размера













Если Вам хотелось бы заморозить продукты большого размера, например, индейки или дичи, то можно вынуть стеклянные полки между двумя морозильными боксами. Для этого

- выньте оба верхних морозильных бокса, слегка приподнимите стеклянные полки и вытяните их вперед!

Календарь замораживания

Календарь на морозильных боксах показывает время хранения различных видов продуктов, которые были заморожены свежими.

У имеющихся в продаже замороженных продуктов срок хранения указан на упаковке.

			2 - 3	6 - 8			
			3 - 5	10 - 12			

2 - 3 месяца:
пирог, мороженое, айнтопф

3 - 5 месяцев:
рыба, грибы, хлеб

6 - 8 месяцев:

свинина, телятина, птица

10 -12 месяцев:

говядина, фрукты, овощи

Размораживание продуктов

Замороженные продукты могут быть разморожены

- в микроволновой печи,
- в духовке, в режиме "Горячий воздух" ("Конвекция") или "Размораживание",
- при комнатной температуре,
- в холодильнике (отдаваемый холод используется для охлаждения продуктов),
- в пароварке.

Плоские ломтики мяса или рыбы

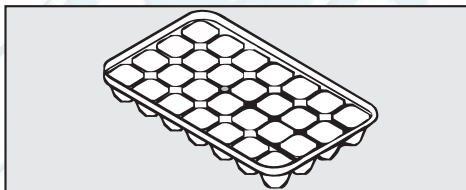
после подтаивания можно укладывать на горячую сковородку.

Фрукты можно размораживать при комнатной температуре как в упаковке, так и в закрытой миске.

Овощи в замороженном виде можно класть в кипящую воду или тушить в горячем масле. Приготовление займет при этом немного меньше времени, чем для свежих овощей, в связи с изменением клеточной структуры продуктов.

Размороженные или подтаявшие продукты не замораживайте снова, если Вы не подвергли их термической обработке (сварили или поджарили). Только в этом случае возможно повторное замораживание.

Приготовление льда



- Наполните форму для льда на три четверти водой и поставьте ее на дно морозильного бокса.
- Используйте для отделения примерзшей формы для льда тупой предмет, например, ручку ложки.
- Вы легко вынете лед из формы, если подержите ее под проточной водой.

Быстрое охлаждение напитков

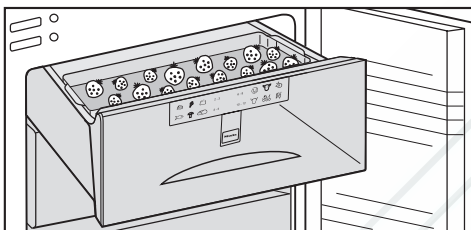
Для быстрого охлаждения напитков включите режим суперохлаждения. Если Вы кладете бутылки в морозильную камеру, то вынимайте их **не позднее, чем через час**, так как они могут лопнуть!

Поддон для замораживания

На поддоне можно бережно заморозить ягоды, зелень, овощи и другие продукты небольшого размера.

Продукты сохраняют естественную форму, и предотвращается их смерзание.

- Разложите продукты по поддону.



- Навесьте поддон на один из верхних боксов.

Через 10-12 часов продукты заморозятся. Упакуйте их в пакеты или контейнеры и положите в боксы.

Аккумулятор холода

Аккумулятор холода предотвращает быстрый подъем температуры в морозильной камере при отключении электроэнергии.

Положите аккумулятор холода в верхний морозильный бокс непосредственно на продукты. Примерно через 24 часа аккумулятор достигнет уровня максимального охлаждения.

При отключении электроэнергии положите аккумулятор на непосредственно на продукты в верхний бокс, чтобы продлить время хранения продуктов.

Если Вы закладываете свежие продукты, то используйте аккумулятор холода как перегородку между замороженными и свежими продуктами, чтобы продукты не подтаивали.

Аккумулятор холода можно будет использовать также для того, чтобы кратковременно охлаждать блюда и напитки в сумке-холодильнике.

Холодильная камера и зона PerfectFresh

Во время работы компрессора возможно технически обусловленное образование инея и капелек воды на задней стенке холодильной камеры. Вы не должны пытаться их удалить, так как они улетучиваются автоматически благодаря теплу компрессора.

Талая вода стекает по желобу и сливной трубке в испарительную систему, расположенную на задней стенке холодильника.

Следите за тем, чтобы талая вода могла беспрепятственно стекать, для этого всегда держите в чистоте желоб и трубку для слива талой воды.

Морозильная камера

Прибор оснащен системой "NoFrost", благодаря чему он будет размораживаться автоматически.

Образующаяся влага осаждается на испарителе, автоматически оттаивает время от времени и испаряется.

Благодаря автоматическому размораживанию морозильная камера никогда не покрывается льдом.

Продукты при этом не оттаивают!

Не допускается использование чистящих средств, содержащих песок, абразивные вещества, соду, хлориды или кислоту, а также химические растворители. Непригодны также и так называемые "безабразивные" чистящие средства, так как от них остаются матовые пятна.

Для ухода за поверхностями из нержавеющей стали используйте специальное средство для ухода за такими поверхностями (можно приобрести в сервисной службе Miele).

Следите за тем, чтобы вода не попадала в электронику или систему освещения.

Не сливайте воду, использованную при чистке холодильника, в отверстие для слива талой воды.

Не используйте пароструйные очистители. Пар может осесть на электрические части прибора и вызвать короткое замыкание.

Не отрывайте типовую табличку, находящуюся внутри прибора. Она понадобится Вам в случае неисправности!

- Выньте все съемные детали для чистки.
- Для чистки сервировочного бортика на внутренней поверхности дверцы Вы можете снять навесные полки с опорной рамы из нержавеющей стали.

Внешние стенки, внутреннее пространство, принадлежности

Для чистки используйте теплую воду с небольшим количеством моющего средства. Мойте все детали вручную.

- Чистите холодильник не менее одного раза в месяц.
- Чистите желоб и трубку для слива талой воды с помощью прутика или подобного предмета, чтобы вода могла беспрепятственно вытекать.
- Промойте наружные стенки, внутреннюю камеру и принадлежности после чистки водой и вытрите насухо салфеткой. Оставьте дверцу на некоторое время открытой.
- Поверхности из нержавеющей стали чистите специальными средствами для таких поверхностей.
- После каждой чистки натирайте поверхности из нержавеющей стали подходящим средством по уходу за нержавеющей сталью!

Перед чисткой

- Выключите прибор и выньте вилку из сетевой розетки.
- Выньте из прибора продукты и положите их в прохладное место.

Очень важно, чтобы после каждой чистки поверхности из нержавеющей стали были закрыты средством для ухода за нержавеющей сталью. Благодаря этому поверхности из нержавеющей стали будут защищены от быстрого повторного загрязнения.

Обратите внимание, чтобы при чистке металлической решетки кабель или какие-либо другие конструктивные элементы не были оборваны, перегнуты или повреждены.

Вентиляционные решетки

- Регулярно чистите вентиляционные решетки кисточкой или пылесосом. Скопления пыли повышают расход электроэнергии.

Дверное уплотнение

Не допускается смазывать уплотнение дверцы маслом или мазью. Иначе оно со временем становится пористым.

Уплотнение дверцы регулярно промывайте чистой водой, а затем насухо протирайте салфеткой.

Обратная сторона - металлическая решетка

С металлической решетки на обратной стороне прибора (теплообменнике) не реже одного раза в год должна удаляться пыль! Скопления пыли повышают расход электроэнергии.

После чистки

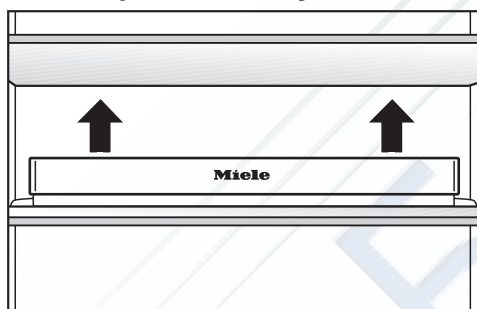
- Установите на свои места все части холодильной камеры.
- Положите продукты в холодильную камеру, закройте дверцы, вставьте вилку в розетку и включите холодильник.
- Включите функцию суперзамораживания, чтобы морозильное отделение быстро охладилось.
- Задвиньте морозильные боксы с продуктами в морозильную камеру, как только температура в ней будет достаточно низкой.
- Выключите функцию суперзамораживания, как только в морозильной камере будет достигнута постоянная температура не менее -18°C .

Напоминание о необходимости замены фильтра из активированного угля производится примерно через 6 месяцев.

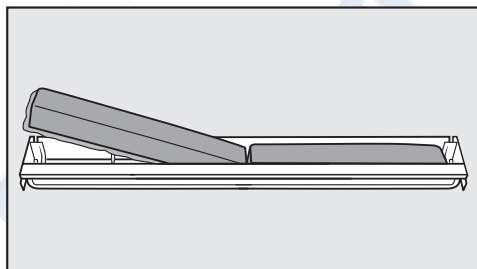


Когда индикатор замены фильтра из активированного угля загорается красным светом, фильтр следует заменить.

Замена фильтра из активированного угля



- Снимите держатель для фильтра с полки движением вверх.



- Выньте оба фильтра из активированного угля и установите в держатель новые фильтры кромкой вниз.

- Установите держатель по центру на задний край полки так, чтобы он там зафиксировался.

Чтобы подтвердить замену фильтра,



- прикасайтесь к индикатору замены фильтра из активированного угля в течение примерно 2 секунд.

Индикатор замены фильтра из активированного угля гаснет, а счетчик времени сбрасывается на ноль.

Замена фильтра из активированного угля в более поздние сроки

Если в данное время у Вас нет нового фильтра из активированного угля, Вы можете заказать его в специализированном магазине, торгующем продукцией Miele. Вы можете заменить фильтр и в более поздние сроки.

Если горящий красным светом индикатор замены фильтра Вам мешает, Вы можете его выключить:



- прикасайтесь к индикатору замены фильтра из активированного угля в течение примерно 2 секунд.

Индикатор замены фильтра из активированного угля гаснет.

Если Вы заменили фильтр из активированного угля в более поздние сроки и индикатор замены фильтра не горит, необходимо сбросить счетчик времени на ноль через режим настроек:



- Прикоснитесь к кнопке ✓ и, удерживая палец на кнопке,



- дополнительно прикоснитесь один раз к кнопке Вкл/Выкл (кнопку ✓ не отпускайте!).
- Удерживайте палец еще 5 секунд на кнопке ✓, пока на индикаторе не появится **с**.
- Повторно прикасайтесь к кнопке ✓ до тех пор, пока на индикаторе не появится **h**.
- Для подтверждения прикоснитесь к кнопке Вкл/Выкл.
- Повторно прикасайтесь к кнопке ✓ до тех пор, пока на индикаторе не появится **h 2**.
- Для подтверждения в течение 2 секунд прикасайтесь к кнопке Вкл/Выкл.

Счетчик времени сброшен на ноль.

- Повторно прикасайтесь к кнопке ✓ до тех пор, пока на индикаторе не появится **с**.
- Прикоснитесь к кнопке Вкл/Выкл.

Вы вышли из режима настроек.

Совет:

При наличии сильно пахнущих продуктов (например, пикантного сыра),

- установите держатель с фильтром на полку, на которой хранятся эти продукты,
- заменяйте фильтр из активированного угля раньше, в зависимости от необходимости (затем сбросьте счетчик времени на ноль),
- поместите в холодильник дополнительные фильтры из активированного угля (с держателем).

Фильтры из активированного угля AirClean, а также держатели для них Вы можете приобрести в специализированном магазине или в сервисной службе.

Ремонт электроприборов имеют право производить только квалифицированные специалисты. Вследствие неправильно выполненных ремонтных работ может возникнуть серьезная опасность для пользователя.

Что делать, если ...

... холодильная или морозильная камеры не охлаждены?

- Проверьте, включены ли камеры. Соответствующие индикаторы температуры должны гореть.
- Проверьте, правильно ли вставлена вилка прибора в розетку.
- Проверьте, не выключился ли предохранитель на распределительном щите. Если это так, обратитесь в сервисную службу.

... после нескольких попыток не удается открыть дверцу морозильной камеры?

Это не неисправность. Из-за всасывающего эффекта дверца сможет быть открыта без усилий только через некоторое время.

... температура в холодильной или морозильной камере очень низкая?

- Установите более высокую температуру.
- Проверьте, правильно ли закрыта дверца морозильной камеры.
- Возможно, сразу было заморожено большое количество продуктов? Так как из-за этого компрессор работает очень долго, то температура автоматически опускается.
- Функция суперохлаждения еще не выключилась.
- Функция суперзамораживания еще не выключилась.

... увеличивается частота и продолжительность включения компрессора?

- Проверьте, не закрыты и не запылились ли вентиляционные решетки.
- Проверьте, не пыльная ли металлическая решетка (теплообменник) на задней стенке прибора.
- Часто открывались дверцы холодильника или замораживалось большое количество свежих продуктов.
- Проверьте, хорошо ли закрываются дверцы холодильника.

... длительное время работает компрессор?

В целях экономии электроэнергии компрессор включается при низком расходе холода в режим с пониженным числом оборотов. В связи с этим увеличивается время работы компрессора.

... замороженные продукты оттаивают, так как температура в морозильной камере слишком высокая?

- Возможно, температура в помещении ниже того уровня, на который рассчитан прибор.

Повысьте температуру в помещении.

Компрессор включается реже, если температура в помещении слишком низкая. Поэтому в морозильной камере могло стать теплее.

... продукты смерзлись?

Разделить продукты тупым предметом, например, ручкой ложки.

... звучит предупреждающий сигнал и мигает индикатор кнопки выключения звукового сигнала?

В камере слишком высокая температура, потому что, например,

- часто открывалась дверца прибора или было заложено большое количество свежих продуктов.
- закрыты вентиляционные отверстия.

Как только неисправности будут устранены, звучание сигнала прекратится, и индикация погаснет.

... на индикаторах температуры горят черточки?

Проконтролируйте температуру через 6 часов после включения прибора. Индикатор показывает температуру только в пределах рабочей области.

... на индикаторе температуры появляется символ "_F"?

Обнаружена неисправность. Позвоните в сервисную службу.

... индикатор замены фильтра из активированного угля горит красным светом?

- Замените фильтр из активированного угля.

При необходимости закажите новый фильтр из активированного угля в магазине, торгующем продукцией Miele.

... на индикаторе горит "nA"?

Из-за нарушения электроснабжения за последние дни или часы температура поднялась очень высоко.

- Прикасайтесь к кнопке выключения звукового сигнала, пока горит "nA".

На индикаторе температуры высветится значение самой высокой температуры, которая установилась в морозильной камере во время нарушения электроснабжения.

Проверьте, не подтаяли ли продукты. Если это так, то обработайте продукты (сварите или обжарьте), прежде чем снова их замораживать.

Индикация самой высокой температуры высвечивается примерно 1 минуту, после чего снова показывается фактическая температура морозильной камеры.

... на индикаторе температуры появляется "dn"?

Включен демонстрационный режим.

- Обратитесь в сервисную службу.

... прибор не выключается?

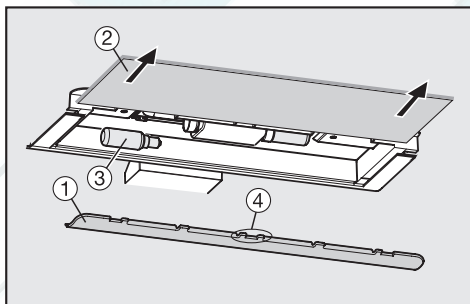
Включена функция блокировки.

... не горит внутреннее освещение в холодильной камере?

- Была долго открыта дверца прибора? Освещение отключается автоматически примерно через 15 минут, если открыта дверца.

Если это не причина, значит неисправна лампа накаливания.

- Выньте вилку из розетки или отключите соответствующий предохранитель на распределительном щите.



- Возьмитесь за планку ① и отделите ее.
- Выньте стеклянную пластину ②.
- Выверните лампу накаливания ③ и замените ее.

Данные для подключения лампы накаливания:
220 - 240 В, макс. 25 Вт, Е 14

- Снова задвиньте стеклянную пластину.
- Зафиксируйте планку ① с обеих сторон.

Крючок ④ должен зацепиться за стеклянную пластину.

... на полу холодильной камеры сыро?

Засорилось сливное отверстие для талой воды.

- Прочистите желоб и отверстие для слива талой воды.

При наличии неисправностей, которые Вы не можете устранить самостоятельно, обратитесь в сервисную службу.

До устранения неисправности по возможности не открывайте двери прибора, чтобы минимизировать потерю холода.



Звуки, характерные для работы прибора	Из-за чего они возникают?
Гудение	Гудение вызывается работающим мотором (компрессором). Звук может быть некоторое время более громким при включении мотора.
Бульканье	Бульканье, бурление или жужжание вызывается тем, что по трубкам внутри прибора циркулирует хладагент.
Короткие металлические звуки	Такие звуки слышны всегда при включении или выключении мотора термостатом.
Журчание	У приборов с несколькими камерами или с системой No Frost может быть слышно тихое журчание, вызываемое потоком воздуха внутри прибора.

Учтите, что шумы, вызываемые работой мотора и циркуляцией хладагента, неизбежны!

Другие звуки	Из-за чего они возникают и как Вы их можете устранить?
Щелчки, стук, дребезжание	Прибор установлен неровно: выровняйте положение прибора, используя ватерпас, с помощью винтовых ножек или, подложив что-либо под прибор.
	Прибор прикасается к другой мебели или другим приборам: отодвиньте прибор от мебели или других приборов.
	Боксы, контейнеры и полки качаются или заедают (неправильно установлены): проверьте положение съемных деталей и при необходимости установите их заново.
	Бутылки или другие емкости соприкасаются: отодвиньте бутылки или другие емкости друг от друга.
	Держатель кабеля, необходимый при транспортировке, еще прикреплен к задней стенке прибора: снимите держатель кабеля.

Если Вы не можете самостоятельно устранить неисправности, обращайтесь, пожалуйста, в сервисную службу Miele.

Информацию о сервисной службе Miele и условиях гарантии Вы найдете в разделе "Гарантия качества товара".

Сервисной службе необходимо сообщить модель и номер Вашего прибора. Эти данные Вы найдете на типовой табличке внутри прибора.

Сертификат (только для РФ)

РОСС АТ.АЮ64.В17735
с 09.06.2008 по 08.06.2011

Соответствует требованиям:
ГОСТ Р МЭК 60335-2-24-2001,
ГОСТ Р 51318.14.1-2006 (Р. 4),
ГОСТ Р 51318.14.2-2006 (Р. 5, 7),
ГОСТ Р 51317.3.2-99,
ГОСТ Р 51317.3.3-99

В комплект поставки прибора входит кабель питания от сети переменного тока 50 Гц 220 - 240 В для подключения к стандартной розетке, оснащенной защитным контактом.

Допускается подключение только к розетке с заземлением.

Для повышения безопасности рекомендуется включать в цепь питания прибора устройство защитного отключения УЗО, рассчитанное на ток срабатывания 30 мА.

Предохранитель должен иметь номинал не менее 10 А.

Сетевая розетка по возможности должна находиться рядом с прибором и быть легко доступной.

Запрещается подключение прибора с помощью разного рода удлинителей, так как они не обеспечивают достаточной безопасности прибора (например, опасность перегрева).

Не допускается подключать прибор к устройствам, работающим от автономных источников питания, например, от **солнечных батарей**. При включении прибора из-за пиков напряжения может срабатывать защитное отключение. Электроника может выйти из строя!

Если требуется замена кабеля электропитания, то необходимо обратиться к квалифицированному электромонтажнику.

Дополнительно для Украины

Внимание! Это изделие сконструировано для подключения к сети переменного тока с защитным (третьим) проводом заземления (зануления), которое соответствует требованиям п.7.1 "Правил устройства электроустановок".

Для Вашей безопасности подключайте прибор только к электросети с защитным заземлением (занулением). Если Ваша розетка не имеет защитного заземления (зануления), обратитесь к квалифицированному специалисту.

Не переделывайте штепсельную вилку и не используйте переходные устройства.

ПОМНИТЕ! ПРИ ПОДКЛЮЧЕНИИ К СЕТИ БЕЗ ЗАЩИТНОГО ЗАЕМЛЕНИЯ (ЗАНУЛЕНИЯ) ВОЗМОЖНО ПОРАЖЕНИЕ ЭЛЕКТРИЧЕСКИМ ТОКОМ!

Не ставьте на прибор другие приборы, выделяющие тепло, например, тостер или микроволновую печь. Это повышает расход электроэнергии!

Этот прибор не должен устанавливаться непосредственно рядом с другой моделью ("side-by-side")! Так как прибор не имеет нагрева боковых стенок, то установка "side-by-side" может привести к образованию конденсата! Более подробную информацию Вы можете получить у продавца.

Место установки

Не допускается установка прибора вблизи от плиты, системы отопления или около окна в зоне прямого попадания солнечных лучей. Чем выше окружающая температура, тем дольше работает компрессор и выше расход электроэнергии.

Для установки прибора подходит сухое проветриваемое помещение.

Климатический класс

Прибор изготовлен с учетом определенного климатического класса (пределы комнатной температуры), границы которого должны соблюдаться. Климатический класс обозначен на типовой табличке внутри прибора.

Климатический класс	Комнатная температура
SN	+10 °С до +32 °С
N	+16 °С до +32 °С
ST	+16 °С до +38 °С
T	+16 °С до +43 °С

Более низкая комнатная температура увеличивает время простоя компрессора. Это может привести к более высоким температурам в холодильнике, а замороженные продукты могут подтаять!

Вентиляция

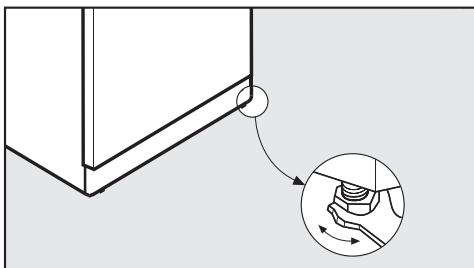
Воздух у задней стенки холодильника нагревается. Поэтому не закрывайте ничем вентиляционные решетки, чтобы обеспечить безупречную вентиляцию прибора.

Вентиляционные решетки должны регулярно очищаться от пыли.

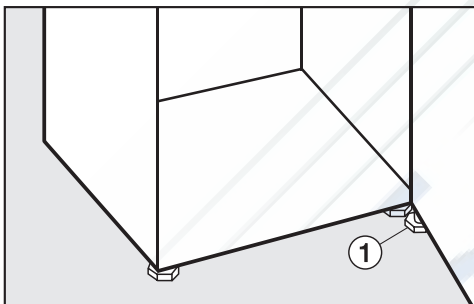
Установка прибора

- Сначала удалите держатель кабеля с задней стенки прибора.
- Проверьте, свободно ли расположены все части у задней стенки прибора. Осторожно отогните прикасающиеся к задней стенке детали.
- Осторожно придвиньте прибор на отведенное ему место.
- Установите прибор задней стенкой непосредственно к стене.

Выравнивание прибора

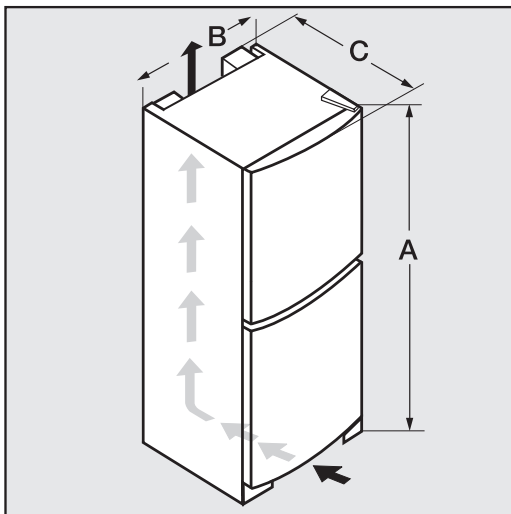


- Выровняйте положение прибора, поворачивая его передние ножки с помощью прилагаемого гаечного ключа.



- При необходимости выверните ножку ① на опорном кронштейне, чтобы создать опору двери прибора.

Размеры прибора



	A	B	C
KFN 14927 SD ed	2010 мм	600 мм	630 мм

Изменение навески дверцы

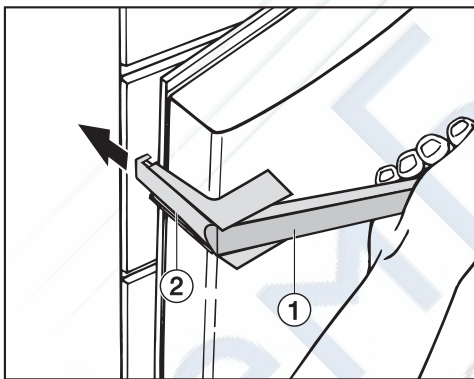
Прибор поставляется с правым дверным упором. Если требуется навеска дверцы с левой стороны, то дверной упор необходимо поменять.

Для изменения навески дверцы Вам потребуются следующие инструменты:

- отвертка с крестовым шлицем,
- обычная (шлицевая) отвертка,
- отвертки разного размера,
- гаечный ключ.

Обязательно проводите изменение навески дверцы при участии второго человека.

Демонтаж дверных ручек:

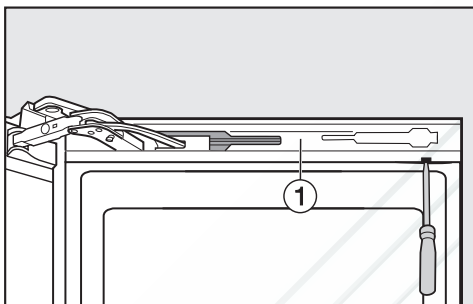


- Если Вы потянете за ручку ①, то боковая часть ручки сдвинется ② назад.
- Вытяните часть ручки ② с усилием назад из направляющей.
- Ослабьте четыре шурупа (Torx 15) в крепежной пластине и снимите ручку.

Прежде чем менять навеску дверцы, освободите все полки в дверце от продуктов.

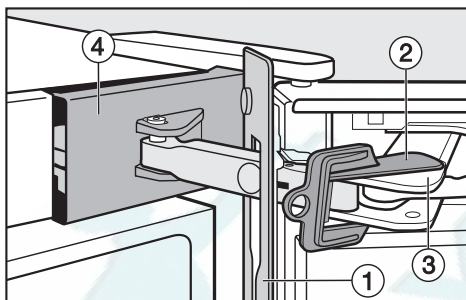
Снятие верхнего амортизатора закрывания дверцы:

- Откройте верхнюю дверцу прибора.



- Отделите планку ① от амортизатора: вставьте снизу шлицевую отвертку в выемки и осторожно постепенно приподнимите планку.

Проследите, чтобы не повредить уплотнение дверцы. Если уплотнение будет повреждено, дверца может закрываться неправильно и охлаждение будет недостаточным!

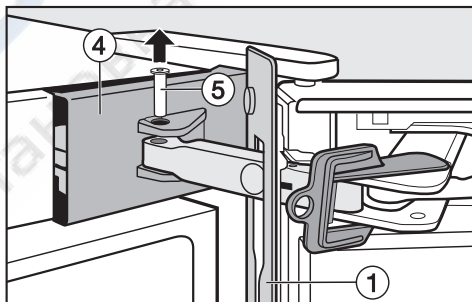


- Сдвиньте планку ① в направлении прибора и оставьте ее пока висеть там между дверцей и прибором.

- Наденьте стопор ② (прилагается к прибору) на амортизатор закрывания ③ так, чтобы он вошел в паз.

С надетым стопором шарнир не сможет защёлкнуться. Удалите стопор только тогда, когда это потребуется по инструкции!

- Осторожно отделите декоративную деталь ④ с помощью шлицевой отвертки сверху и снизу от фиксатора.

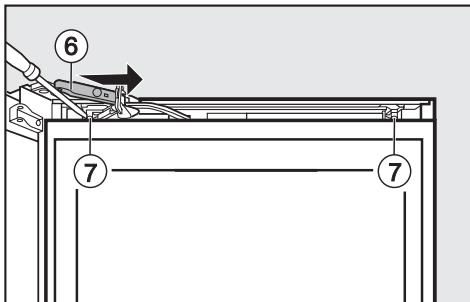


- Выдавите болт ⑤ снизу вверх шлицевой отверткой.

- Снимите облицовочную деталь ④.

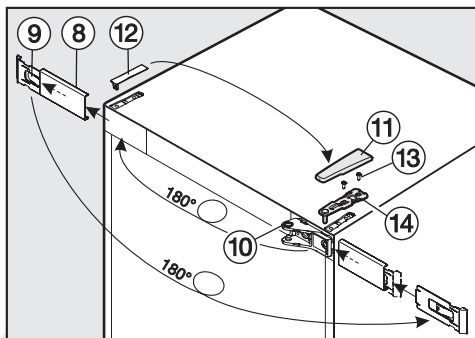
Теперь соединение между амортизатором и прибором разъединено.

- Снимите планку ①.



- Сдвиньте скобу амортизатора ⑥, насколько это возможно, в сторону ручки и отвинтите шурупы ⑦ у амортизатора.
- Сдвиньте амортизатор закрывания с помощью шлицевой отвертки, насколько это возможно, в сторону ручки и выведите его сбоку.
- Положите амортизатор закрывания в сторону.

Демонтаж верхней дверцы:



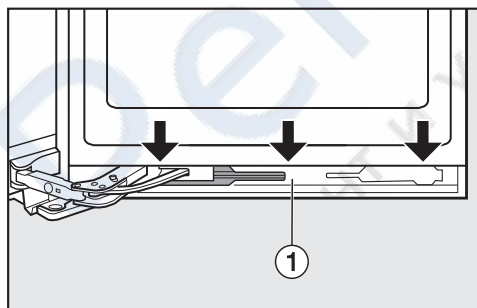
- Отделите деталь облицовки ⑧, осторожно введя снизу шлицевую отвертку в выемку.
- Снимите деталь облицовки ⑧ вместе с держателем ⑨.
- Отделите держатель ⑨ от детали облицовки ⑧, сдвинув его немного влево, а затем снимите держатель, направляя его вперед.
- Поверните держатель ⑨ на 180°.
- Насадите деталь облицовки ⑧ спереди на держатель ⑨ и сдвиньте ее вправо. Надпись должна читаться.
- Отверните деталь подшипника ⑩ и установите ее, повернув на 180°, на противоположную сторону. При необходимости проколите для этого отверстие.
- Снимите верхнюю деталь облицовки ⑪, сдвинув ее сзади вперед, а затем снимите ее, направляя вверх.
- Снимите деталь облицовки ⑫, направляя ее вверх.

Осторожно! Как только в дальнейшем будет снят кронштейн подшипника, верхняя дверца больше не будет зафиксирована!

- Закройте верхнюю дверцу.
- Отвинтите шурупы ⑬ у верхнего кронштейна подшипника ⑭ и снимите кронштейн, вытянув его вверх.
- Осторожно снимите верхнюю дверцу, направляя ее вверх, и поставьте ее в сторону.
- Проследите, чтобы при этом ось подшипника оставалась в центре прибора в кронштейне - иначе у нижней дверцы не будет опоры!
- Деталь облицовки ⑧ вместе с держателем ⑨ введите в паз на противоположной стороне.
- Установите деталь облицовки ⑫ на противоположную сторону.

Снятие нижнего амортизатора закрывания дверцы:

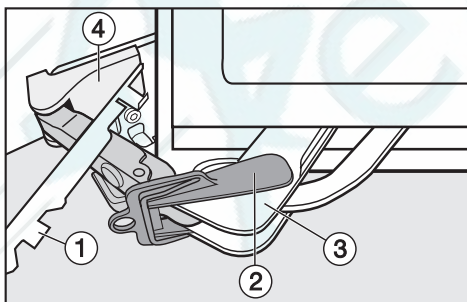
- Откройте нижнюю дверцу.



- Отделите планку ① от амортизатора: вставьте сверху шлицевую

отвертку в выемки и осторожно постепенно приподнимите планку.

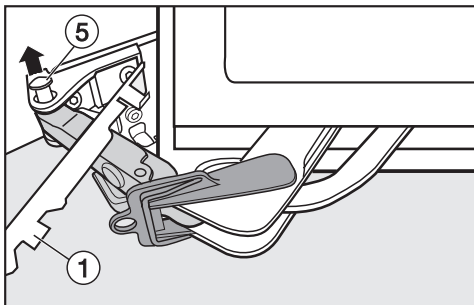
Проследите, чтобы не повредить уплотнение дверцы. Если уплотнение будет повреждено, дверца может закрываться неправильно и охлаждение будет недостаточным!



- Сдвиньте планку ① в направлении прибора и оставьте ее пока висеть там между дверцей и прибором.
- Наденьте стопор ② (прилагается к прибору) на амортизатор закрывания ③.

С надетым стопором шарнир не сможет защёлкнуться. Удалите стопор только тогда, когда это потребуется по инструкции!

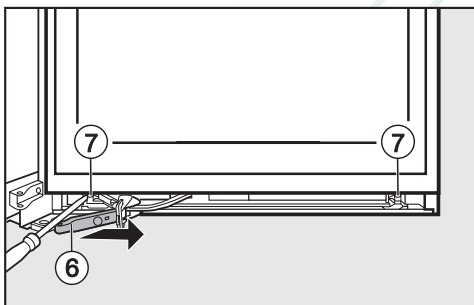
- Осторожно приподнимите деталь облицовки ④ сбоку с помощью шлицевой отвертки.
- При необходимости слегка приподнимите прибор, наклонив его назад, с участием другого человека.



- Выдавите болт ⑤ снизу вверх.

Теперь соединение между амортизатором и прибором разъединено.

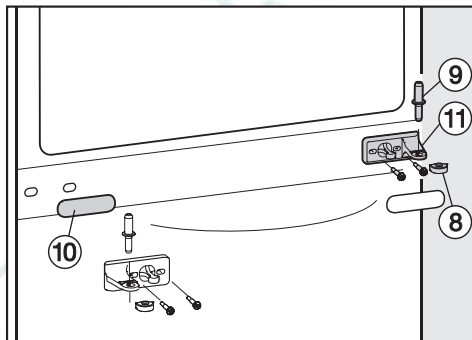
- Снимите планку ①.



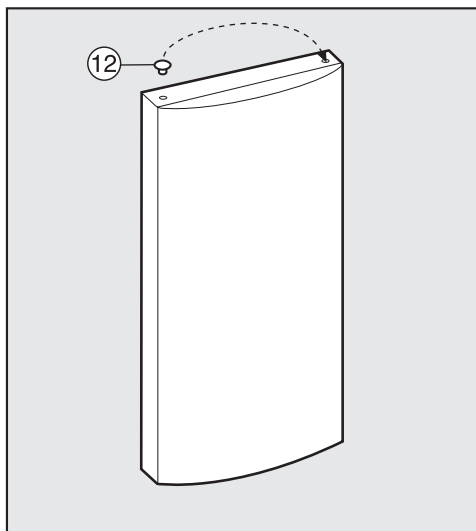
- Сдвиньте скобу амортизатора ⑥, насколько это возможно, в сторону ручки и отвинтите шурупы ⑦ у амортизатора.
- Сдвиньте амортизатор закрывания с помощью шлицевой отвертки, насколько это возможно, в сторону ручки и выведите его сбоку.
- Положите амортизатор закрывания в сторону.

Демонтаж нижней дверцы:

- Закройте нижнюю дверцу холодильника.

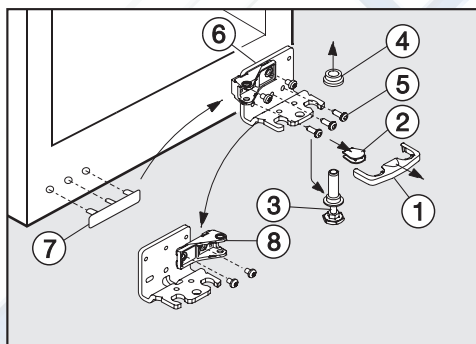


- Вытяните ось подшипника ⑨ в центре прибора вверх.
- Осторожно снимите нижнюю дверцу, направляя ее вверх, и поставьте ее в сторону.
- Снимите облицовочную деталь ⑩.
- Выверните кронштейн ⑪, поверните его на 180° и приверните на противоположной стороне.
- Поставьте пластиковый колпачок ⑧, повернув его на 180°, снова на кронштейн ⑪ в середине.
- Установите деталь облицовки ⑩ на противоположную сторону.



- Снимите соответственно заглушку 12 с подшипниковой втулки в дверце и поставьте заглушку на противоположную сторону.

Монтаж нижней дверцы:

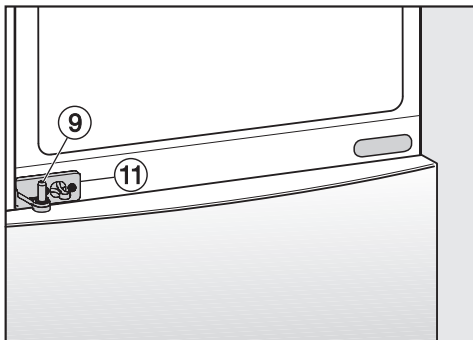


- Снимите деталь облицовки 1, направляя ее вперед.
- Снимите облицовочную деталь 2.
- Полностью вверните ножку у оси подшипника 3.

- Осторожно наклоните прибор с участием другого человека назад и выньте ось подшипника 3, вытянув ее вниз.
- При этом обратите внимание на гильзу шарнира 4.
- Отвинтите шурупы 5 и снимите кронштейн подшипника 6.
- Снимите деталь облицовки 7 и поставьте ее на противоположную сторону.
- Приверните кронштейн подшипника 6 на противоположной стороне обоими **внешними** шурупами. Оставьте **средний** шуруп без использования, только так можно будет позднее выровнять дверцу прибора через внешние удлиненные отверстия!
- Отверните деталь подшипника 8 от кронштейна 6, поверните ее на 180° и вверните в противоположное отверстие кронштейна.
- Установите деталь облицовки 2 на противоположную сторону.
- Осторожно наклоните прибор назад с участием другого человека и вставьте ось подшипника 3 снизу в кронштейн подшипника 6. При этом насечка внизу, в кронштейне, указывает вперед.
- Наденьте гильзу шарнира 4 на ось подшипника 3.
- Наденьте декоративную деталь 1.
- Наденьте нижнюю дверцу сверху на ось подшипника 3.

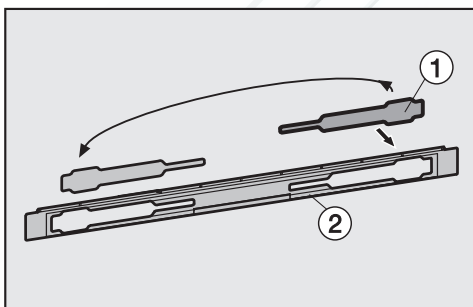
Изменение навески дверцы

- Закройте нижнюю дверцу холодильника.

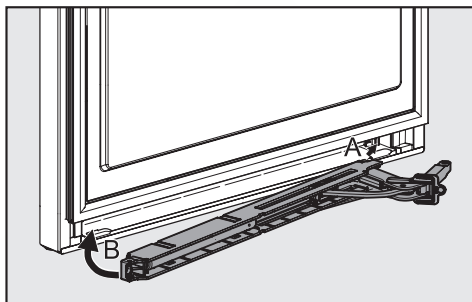


- Вставьте ось подшипника ⑨ в центре прибора через кронштейн ⑪ в нижнюю дверцу прибора.

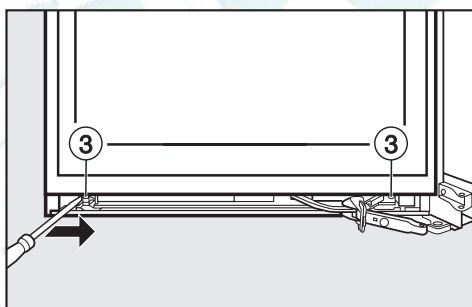
Установка нижнего амортизатора закрывания дверцы:



- Отделите деталь облицовки ① от планки ②, поверните ее на 180° и снова установите на другой стороне.



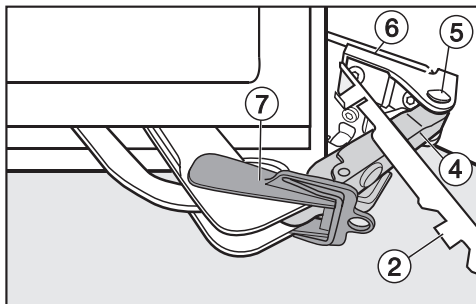
- Вставьте амортизатор в дверцу, при этом установите его сначала со стороны прибора.



- Сдвиньте амортизатор с помощью шлицевой отвертки, насколько возможно, в сторону прибора до отчетливо слышной фиксации.

Отверстия для шурупов слева и справа должны точно совпадать.

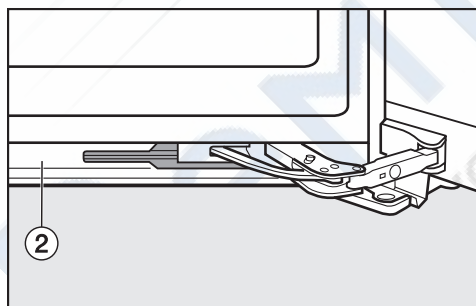
- Хорошо приверните амортизатор сначала на стороне прибора, затем со стороны ручки шурупами ③, при этом еще раз сильно сдвиньте его в сторону прибора.



- Повесьте планку ② на скобу амортизатора ④.
- Подтяните скобу амортизатора ④ к кронштейну подшипника и вставьте ось ⑤ сверху так, чтобы четырехгранник находился в углублении.
- Наденьте деталь облицовки ⑥ так, чтобы она вошла в паз.

Обратите внимание на правильное положение детали ⑥, чтобы дверца закрывалась безупречно и ось была зафиксирована.

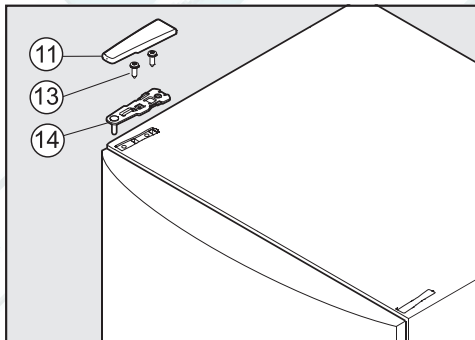
- Снимите стопор ⑦.



- Наденьте планку ② сверху на амортизатор, введите ее в паз сначала внизу, затем сверху.
- Закройте нижнюю дверцу холодильника.

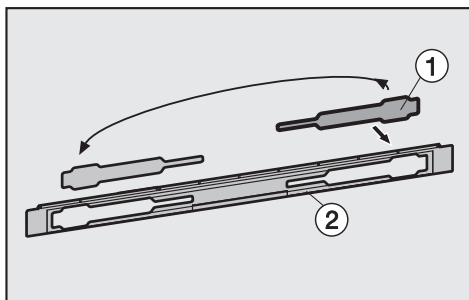
Монтаж верхней дверцы:

- Установите верхнюю дверцу на ось подшипника ⑨ в центре прибора.
- Закройте верхнюю дверцу.

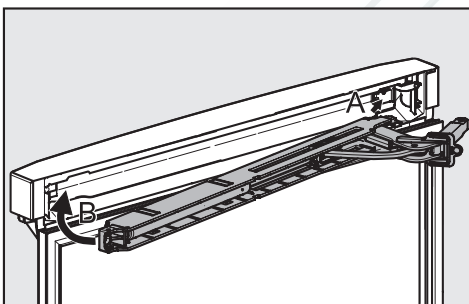


- Поставьте кронштейн подшипника ⑭ на противоположную сторону и закрепите его шурупами ⑬. Для этого при необходимости следует проколоть отверстия под шурупы или использовать отвертку с аккумулятором.
- Установите заглушки ⑪ на противоположную сторону.
- Выровняйте дверцу прибора через удлиненные отверстия в нижнем кронштейне подшипника по отношению к корпусу прибора. Затем туго затяните шурупы.

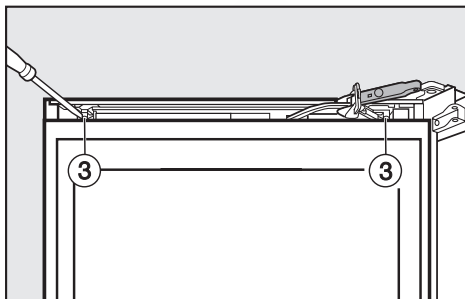
Установка верхнего амортизатора закрывания дверцы:



- Отделите деталь облицовки ① от планки ②, поверните ее на 180° и снова установите на другой стороне.



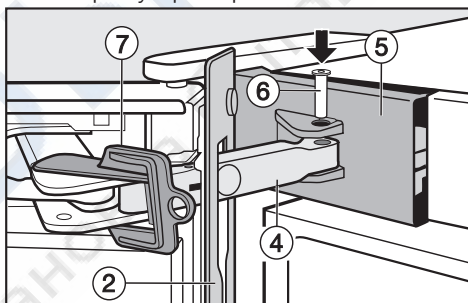
- Вставьте амортизатор в дверцу, при этом установите его сначала со стороны прибора.



- Сдвиньте амортизатор с помощью шлицевой отвертки, насколько возможно, в сторону прибора.

Отверстия для шурупов слева и справа должны точно совпадать.

- Хорошо приверните амортизатор сначала на стороне прибора, затем со стороны ручки шурупами ③, при этом еще раз сильно сдвиньте его в сторону прибора.

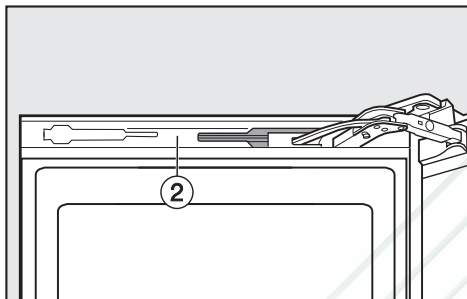


- Повесьте планку ② на скобу амортизатора ④.
- Отодвиньте деталь облицовки ⑤ сбоку так, чтобы отверстия для оси ⑥ находились друг над другом.
- Подтяните скобу амортизатора ④ к кронштейну подшипника и вставьте ось ⑥ сверху так, чтобы четырехгранник находился в углублении.

- Теперь полностью наденьте декоративную деталь ①.

Обратите внимание на правильное положение детали ⑤, чтобы дверца закрывалась безупречно и ось была зафиксирована.

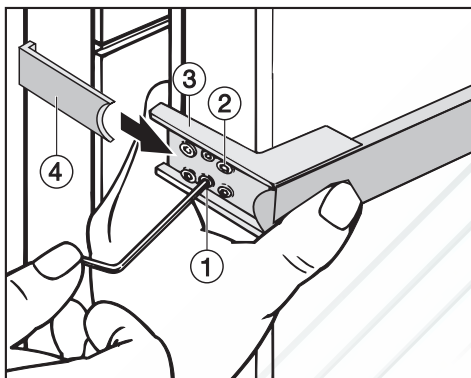
- Снимите стопор ⑦.



- Наденьте планку ② сверху на амортизатор, введите ее в паз сначала внизу, затем вверху.
- Закройте верхнюю дверцу.

Монтаж ручек:

Обязательно учитывайте следующие указания при монтаже дверной ручки, так как при неправильном выполнении монтажа можно повредить дверное уплотнение.



- Приверните дверную ручку с помощью обоих передних шурупов (2) сначала неплотно на противоположной стороне.

Крепежная пластина (3) должна так прилегать к корпусу дверцы, чтобы при **закрытом** положении дверцы пластина находилась на одной линии с внешней стенкой прибора.

Если это не так, то

- вверните оба предварительно смонтированных установочных винта (1) с помощью ключа с шестигранником настолько, чтобы крепежная пластина (3) образовывала нужный угол.
- Затяните все 4 шурупа (2) до отказа.

- Задвиньте боковую деталь ручки (4) в направлении от прибора на направляющую крепежной пластины до четкой фиксации.

Обязательно проследите за тем, чтобы боковая деталь ручки (4) при открывании дверцы не касалась дверного уплотнения. Иначе возможны серьезные повреждения уплотнения!

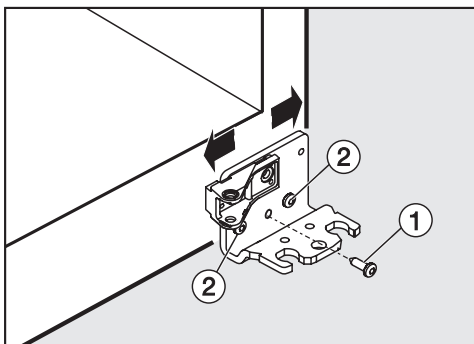
Если это так, то

- выровняйте крепежную пластину (3) еще раз с помощью установочных винтов (1), чтобы пластина и боковая деталь ручки (4) имели соответствующий угол, и боковая деталь не касалась уплотнения при открывании дверцы.

Дверцы прибора можно выровнять по отношению к его корпусу.

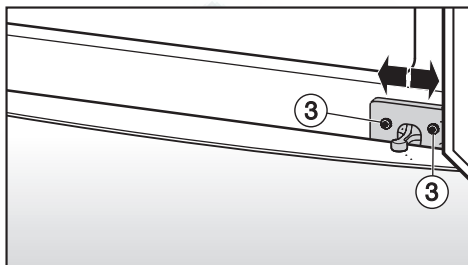
На следующем рисунке дверца изображена незакрытой, чтобы лучше показать ход работ.

Нижнюю дверцу прибора выровняйте с помощью внешних удлиненных отверстий в нижнем кронштейне:

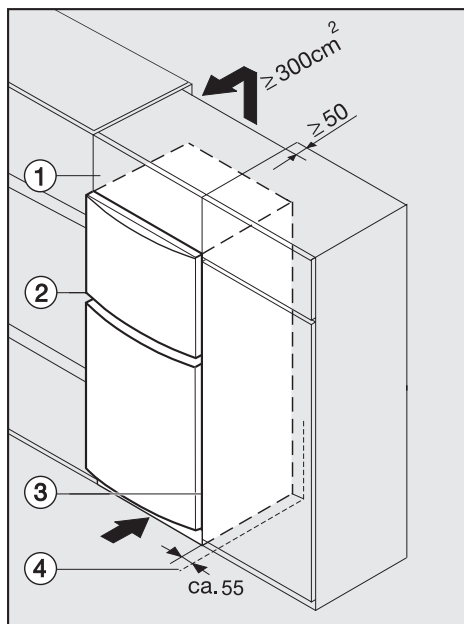


- Выньте средний шуруп ① у кронштейна.
- Немного выверните оба внешних шурупа ②.
- Выровняйте дверцу прибора, сдвигая кронштейн влево или вправо.
- Затем туго затяните шурупы ②, шуруп ① снова привинчивать не нужно.

Верхнюю дверцу прибора выровняйте с помощью удлиненных отверстий в среднем кронштейне:



- Немного выверните оба шурупа ③.
 - Выровняйте дверцу прибора, сдвигая кронштейн влево или вправо.
- Затем затяните шурупы ③ до отказа.



- ① Наставной шкаф
- ② Прибор
- ③ Кухонный шкаф
- ④ Стена

Холодильник может быть установлен в любом месте ряда кухонной мебели. Для того, чтобы прибор не выделялся по высоте, над ним можно разместить соответствующий наставной шкаф ①.

Для обеспечения циркуляции воздуха с задней стороны прибора следует предусмотреть вентиляционный канал глубиной не менее 50 мм на всю ширину наставного шкафа. Площадь вентиляционного отверстия под потолком должно составлять минимум 300 см^2 для беспрепятственного отвода нагретого воздуха. В противном случае компрессор дол-

жен работать с большей мощностью, что повышает потребление электроэнергии.

Вентиляционные отверстия не должны быть закрыты или заставлены. Кроме того, их следует регулярно очищать от пыли.

При установке между стандартными кухонными шкафами (максимальная глубина 580 мм) холодильник может находиться непосредственно около кухонного шкафа. Дверца холодильника выдается при этом по бокам на 34 мм и на 55 мм в центре по отношению к фронтальной панели кухонного шкафа. Это дает возможность дверце свободно открываться и закрываться.

При **установке прибора рядом со стеной** ④ со стороны шарниров между стеной ④ и прибором ② необходимо соблюсти расстояние около 55 мм. Это размер выступающей части ручки при открытой дверце.

Уважаемый покупатель!

Гарантийный срок на изделие составляет 24 месяца со дня продажи, но не более 36 месяцев со дня его производства. При условии использования изделия исключительно для личных, семейных, домашних и иных нужд, не связанных с осуществлением предпринимательской деятельности.

В течение указанного срока Вы можете реализовать свои права на безвозмездное устранение недостатков изделия и удовлетворение иных установленных законодательством требований потребителя в отношении качества изделия, при условии использования изделия по назначению и соблюдения требований по установке, подключению и эксплуатации изделия, изложенных в настоящей инструкции.

Обращаем Ваше внимание на то, что начало исчисления гарантийного срока зависит от правильного заполнения сведений о продаже и, для изделий, требующих специальной установки и подключения, сведений об установке и подключении. Требуйте заполнения!

Пожалуйста, во избежание недоразумений, сохраняйте документы, свидетельствующие об оплате изделия и услуг по его установке и подключению.

Внимание! Изделие имеет уникальный заводской номер. Заводской номер позволяет узнать точную дату производства изделия.

В случае устранения сервисной службой Miele неполадок оборудования в период действия гарантийного срока посредством замены детали указанного оборудования, клиент обязан вернуть представителю сервисной службы демонтированную деталь по окончании ремонта (в момент устранения неполадки оборудования).

Гарантийное обслуживание не распространяется на:

- работы, оговоренные в настоящей Инструкции, по регулировке, чистке, замене расходных материалов и прочему уходу за изделием;
- расходные материалы (фильтры, мешки-пылесборники и т.п.).

По всем вопросам технического обслуживания или приобретения дополнительных принадлежностей и расходных материалов просим обращаться к продавцу, у которого Вы приобрели это изделие, или в один из сервисных центров Miele.

Контактная информация о Miele**Российская Федерация**

Горячая линия **8-800-200-29-00** (звонок бесплатный на всей территории РФ)

E-mail: service@miele.ru

Internet: www.miele.ru

Сервисные центры Miele:

ООО Миле СНГ

129164 Москва

Зубарев пер., 15-1

Тел. (495) 745 89 80

Факс (495) 745 89 84

197046 Санкт-Петербург

Петроградская наб., 18 а

Тел. (812) 332 08 00

Факс (812) 332 03 32

Украина

ООО "Миле"

04073, Киев,

Московский пр-т 9, корп. 1

БЦ "Форум Парк Плаза"

Тел. (044) 590 26 22

8 800 500 29 00

Факс (044) 590 26 21

E-mail: kd@miele.ua

ТОО "Миле"

Республика Казахстан

050059, г. Алматы

Проспект Аль-Фараби, 13

Тел. (727) 311 11 41

Факс (727) 311 10 42

Горячая линия 8-800-080-53-33

Другие страны СНГ

ООО Миле СНГ

Тел. +7 495 745 89 80

Факс + 7495 745 89 84

Внимание!

Условия гарантии в данных странах (в силу местного законодательства) могут быть иными.

Уточнить условия гарантии можно у продавца.

Сведения о продаже

Фирма-продавец: _____

Название магазина и его адрес: _____

Дата покупки: _____

Вскрыл упаковку, проверил комплектность: _____

Подпись продавца и штамп магазина

Подтверждаю получение исправного изделия,
претензий по внешнему виду и комплектности
не имею, с условиями гарантии ознакомлен: _____

Подпись покупателя

Сведения об установке

Фирма-установщик: _____

Дата установки и подключения: _____

За качество выполненных работ отвечаю: _____

ФИО и подпись мастера

Работу принял, качеством работы удовлетворен: _____

Подпись покупателя



Miele

Производитель:

Миле & Ци. КГ, Карл-Миле-штрассе, 29, 33332 Гютерсло, Германия
Miele & Cie. KG, Carl-Miele-Straße 29, 33332 Gütersloh, Deutschland

Изготовлено на заводе:

Либхерр Хаусгерете ГмБХ, Меммингер-штрассе, 77-79,
88416 Оксенхаузен, Германия
Liebherr Hausgeraete GmbH, Memminger Strasse 77-79,
88416 Ochsenhausen, Deutschland

Импортеры:

ООО Миле СНГ
Российская Федерация и
страны СНГ
125167 Москва,
Ленинградский проспект, 39а
Телефон: (495) 745 8990
8 800 200 2900
Телефакс: (495) 745 8984

ООО "Миле"
ул. Жилианская 48, 50А
01033 Киев, Украина
Телефон: + 38 (044) 496 0300
Телефакс: + 38 (044) 494 2285

Internet: www.miele.ua
E-mail: info@miele.ua

Internet: www.miele.ru
www.miele-shop.com
E-mail: info@miele.ru

ТОО Миле
Казахстан
050059, г. Алматы
Проспект Аль-Фараби, 13
Тел. (727) 311 11 41
8-800-080-53-33
Факс (727) 311 10 42



OPO04



AIO64